



# La qualitat de l'aire interior en piscines cobertes



## Sèrie Salut Pública

Cada dia es fa evident la importància de l'aire interior per a la nostra salut en habitatges, espais de treball, esport i oci.

Un dels espais d'esport i oci més freqüentats són les piscines. L'entrada en vigor del Reial decret 742/2013, de 27 de setembre, pel qual s'estableixen els criteris tecnicosanitaris de les piscines, ha introduït un canvi normatiu al qual s'han d'adaptar aquestes instal·lacions. Concretament, l'annex II d'aquesta norma estableix uns paràmetres indicadors, de compliment obligat, de la qualitat de l'aire. És necessari, doncs, disposar d'equips de climatització i de plans d'autocontrol que assegurin aquestes condicions.

Aquest és un manual tècnic que aborda la qualitat de l'aire interior en piscines cobertes. Conté informació sobre els principals contaminants: químics, físics i biològics, i sobre com mantenir-los sota control amb un adequat sistema de ventilació i calefacció. Per a això incorpora elements visuals, vídeos i fluxogrames que faciliten les tasques del personal de manteniment i inspecció.



# La qualitat de l'aire interior en piscines cobertes

**Coordinació**

Servei de Salut Pública  
Gerència de Serveis de Salut Pública i Consum  
Àrea d'Atenció a les Persones  
Diputació de Barcelona

1a edició: juliol de 2017

© de l'edició: Diputació de Barcelona

© dels textos: els autors

Producció i edició: Gabinet de Premsa i Comunicació  
de la Diputació de Barcelona

Composició: gama, sl

# Índex

	<b>Pròleg</b>	<b>6</b>
<b>1.</b>	<b>Introducció</b>	<b>7</b>
<b>2.</b>	<b>Contaminants principals de l'aire interior</b>	<b>8</b>
<b>2.1.</b>	<b>Contaminants químics en piscines i els seus efectes sobre la salut: monòxid de carboni, diòxid de carboni, clor gasós i derivats, compostos orgànics volàtils i partícules en suspensió</b>	<b>8</b>
<b>2.2.</b>	<b>Contaminants físics i els seus efectes sobre la salut: humitat, temperatura i confort tèrmic</b>	<b>18</b>
<b>2.3.</b>	<b>Biocontaminants i els seus efectes sobre la salut: olors</b>	<b>20</b>
<b>3.</b>	<b>Pla d'autocontrol del sistema de ventilació i calefacció</b>	<b>23</b>
<b>3.1.</b>	<b>Necessitat d'una climatització correcta (humitat i temperatura)</b>	<b>27</b>
<b>3.2.</b>	<b>Funcionament i manteniment de la bomba de calor deshumectant</b>	<b>27</b>
<b>4.</b>	<b>Conclusions</b>	<b>30</b>
<b>5.</b>	<b>Legislació, normativa sectorial i bibliografia</b>	<b>31</b>
<b>6.</b>	<b>Adreces web d'interès</b>	<b>33</b>

## Pròleg

L'aparició del Decret 95/2000 sobre vigilància sanitària de les piscines d'ús públic va establir l'obligatorietat d'elaborar una sèrie de plans d'autocontrol per garantir la salubritat d'aquests espais públics cada vegada més concorreguts.

El Servei de Salut Pública de la Diputació de Barcelona va redactar tres manuals per ajudar els municipis a elaborar plans d'autocontrol en les seves pròpies instal·lacions, i facilitar la inspecció en el cas d'instal·lacions privades. Així, l'any 2001 va publicar el manual *Neteja i desinfecció de les instal·lacions esportives: planificació i control*; el 2004, el de *Control i manteniment higiènic dels sistemes de ventilació i climatització en instal·lacions esportives*, i el 2007, el de *Tractament de l'aigua de les piscines*.

Posteriorment, l'entrada en vigor del Reial decret 742/2013, de 27 de setembre, pel qual s'estableixen els criteris tecnicosanitaris de les piscines, va introduir un canvi normatiu al qual han d'adaptar-se aquestes instal·lacions. Concretament, l'annex II d'aquesta norma estableix uns paràmetres indicadors de la qualitat de l'aire de compliment obligat. És necessari, doncs, disposar d'equips de climatització i de plans d'autocontrol del sistema de ventilació i calefacció que assegurin aquestes condicions.

Amb aquest objectiu, el Servei de Salut Pública de la Diputació de Barcelona publica aquest manual en línia, amb la finalitat d'ajudar a comprendre el funcionament dels equips de climatització de les instal·lacions esportives públiques i privades. Per a això incorpora elements visuals, vídeos i fluxogrames que ajuden a la comprensió i faciliten la tasca del personal de manteniment i també les tasques municipals d'inspecció.

La Diputació de Barcelona pretén contribuir d'aquesta manera a millorar la qualitat ambiental d'aquestes instal·lacions esportives i, sobretot, procurar el benestar dels ciutadans i ciutadanes que fan ús d'aquests espais.

LAURA MARTÍNEZ PORTELL  
Diputada delegada de Salut Pública  
i Consum de la Diputació de Barcelona

# 1. Introducció

Tradicionalment, la climatització s'ha utilitzat com a mitjà per controlar les condicions termohigromètriques. Es tracta d'assegurar una temperatura de confort, i això és especialment important en les piscines per la falta de roba dels usuaris, i de controlar la presència excessiva d'humitat relativa per l'elevada aportació de vapor d'aigua a l'ambient procedent del vas de la piscina.

En els últims anys, cada vegada es dona més importància al control de la contaminació de l'aire als espais tancats; és el que se sol denominar *qualitat ambiental en interiors* (CAI). Dia a dia, sorgeixen evidències de la importància de l'aire net per a la nostra salut en tots els espais que ocupem: els nostres habitatges, els espais de treball, els mitjans de transport, els centres comercials, els centres d'oci o, en el nostre cas, els centres esportius. Sumant les hores diàries en les quals ens trobem dins d'aquest tipus d'entorns, assolim un percentatge superior al 85 %, especialment a les àrees urbanes.

Els sistemes de climatització són una peça clau en aquest sentit. Els equips han de ser capaços de purificar l'aire interior, bé diluint els contaminants, els quals es ventilen amb aire de l'exterior més net, o bé retirant o inactivant els contaminants en suspensió mitjançant equips de filtració mecànica o tractaments fisicoquímics (radiació ultraviolada (UV), fotocatalisi, etc.).

Aquest manual descriu alguns dels aspectes més rellevants relacionats amb la qualitat ambiental en interiors de piscines cobertes.

## 2. Contaminants principals de l'aire interior

### 2.1. Contaminants químics en piscines i els seus efectes sobre la salut: monòxid de carboni, diòxid de carboni, clor gasós i derivats, compostos orgànics volàtils i partícules en suspensió

La contaminació en els espais tancats està conformada pels contaminants que es generen en el mateix espai i pels contaminants que aporta l'aire exterior de ventilació.

Els contaminants que provenen de l'exterior són tant d'origen natural com artificial. Entre els naturals, trobem principalment pol·len, espores de fongs o partícules naturals en suspensió derivades de l'erosió del sòl. Tots aquests solen ser partícules relativament grans en termes de filtració i, per tant, són fàcils de controlar mitjançant filtració mecànica i sistemes d'inactivació, com radiació UV o fotocatalisi. Entre els d'origen artificial, els més rellevants, avui dia, són els derivats dels escapaments dels vehicles de combustió, que bàsicament són monòxid de carboni, òxids de nitrogen, partícules en suspensió, ozó i compostos orgànics volàtils.

Aquesta contaminació és retinguda en part pels sistemes de climatització, però en els espais interiors també hi ha elements que contaminen, per exemple: les persones mateixes que aporten bioefluents, com el diòxid de carboni, les olors, els bacteris, etc.; els materials de construcció i decoració, o les activitats que requereixen l'ús de productes químics, com el manteniment general i l'específic de l'aigua de piscines.

L'aire contaminat, sigui en l'exterior o en un espai interior, és un risc per a la salut, així com un factor de malestar per a les persones. L'aire exterior es contamina per fonts artificials i naturals i poc es pot fer des del punt de vista individual per controlar-lo, però en els espais tancats amb les tecnologies adequades i el coneixement per mantenir-les podem aconseguir una correcta qualitat d'aire sempre, independentment de les condicions exteriors.

La climatització dels locals ens serveix per protegir-nos de les inclemències del temps, i mantenir unes condicions termohigromètriques confortables, però actualment aquests sistemes també ens poden protegir de la contaminació sigui d'origen interior o exterior, i assegurar una qualitat d'aire interior satisfactòria en tot moment. Això és especialment important si tenim en compte que passem la major part del nostre temps en entorns tancats.



Fa falta també tenir present els avantatges de la ventilació natural que, en moltes èpoques de l'any i en funció de l'entorn urbà, pot convertir-se en una opció molt útil.

L'objectiu principal de la climatització és disposar de la millor qualitat d'aire interior amb la temperatura i la humitat adequades i amb la menor concentració de contaminants biològics i químics.

Per aconseguir mantenir una adequada qualitat de l'aire en interiors, s'han de tenir en compte les recomanacions següents:

- Aportar suficient ventilació, sigui natural o forçada mecànicament. El RITE (Reglament d'instal·lacions tèrmiques en els edificis) estableix uns cabals mínims de ventilació per persona, en funció del tipus d'ús dels edificis, que s'han de respectar en tot moment.
- Aprofitar al màxim les possibilitats de ventilació natural dels equipaments quan la temperatura exterior sigui la més adequada, i preveure sistemes de ventilació creuada i xemeneies de ventilació en el disseny dels equipaments.
- La ventilació natural adequada requereix que la manipulació de les obertures per part del personal que gestiona l'equipament sigui fàcil i es faci per mitjà d'un comandament a distància.
- En el cas d'instal·lacions amb ventilació forçada, es proposa la formació inicial i continuada del personal de manteniment, que permetrà:
  - Un millor control de l'aparell per corregir i millorar els paràmetres associats a la qualitat ambiental.
  - El coneixement acurat de cadascuna de les parts de l'aparell per facilitar les tasques de neteja i manteniment preventiu que no necessitin la intervenció especialitzada d'una empresa externa.
  - La ventilació continuada en funció de l'ús, preferentment quan la temperatura exterior sigui més adequada, per evitar pèrdues energètiques excessives.
- Purificar l'aire mitjançant filtres o sistemes fisicoquímics adequats, especialment en entorns exteriors molt contaminats. És important tenir en consideració que l'aire interior es contamina per focus exteriors, però també per la simple ocupació i activitat humana; la purificació tant de l'aire exterior com del recirculat pot ajudar a controlar els contaminants.
- Mantenir la higiene dels sistemes de climatització. Els equips de ventilació forçada mouen grans volums d'aire que transporten partícules contaminants, artificials i naturals, amb una càrrega biològica que, si no es controla, pot ocasionar problemes respiratoris i reaccions al·lèrgiques entre els usuaris. Aquests sistemes poden actuar com a reservoris, amplificadors i propagadors de contaminació, per la qual cosa s'ha de cuidar la higiene per assegurar que compleixen la seva funció correctament i tenir en consideració els punts següents:

- Complir amb el manteniment preceptiu recollit en el RITE pel que fa a les instal·lacions de ventilació.
- Evitar l'aparició de condensacions o humitats a l'interior que puguin generar fongs, a causa dels ponts tèrmics originats en façanes exteriors mal aïllades.
- Controlar els focus de contaminació en les instal·lacions de la piscina.
- Establir uns principis mínims de gestió, com ara:
  - Nomenar un responsable de CAI a l'edifici.
  - Formar el personal de manteniment, per assegurar que coneix el funcionament dels sistemes i els correctes protocols de manteniment, tant des del punt de vista higiènic com mecànic.
  - Realitzar enquestes periòdiques als usuaris per conèixer el grau de satisfacció quant a confort i salubritat percebuts de l'edifici.

## **Monòxid de carboni**

Les concentracions de monòxid de carboni (CO) a les zones urbanes estan estretament relacionades amb la densitat del trànsit i les condicions meteorològiques. El monòxid de carboni és un gas incolor, inodor i insípid que es produeix en processos de combustió com el trànsit (font principal de monòxid de carboni) o les calderes en què els combustibles que contenen carboni es cremen en condicions en què l'oxigen és limitat.

Aquest és un compost extraordinàriament perillós que cada any causa diverses morts, ja que la inhalació passa inadvertida per les persones que hi estan exposades, atès que és un gas incolor i inodor. En ambients interiors sol estar acompanyat d'altres productes de combustió que posseeixen olors característiques.

Sense arribar a nivells de risc tan extrems, alguns dels símptomes generats per l'exposició a baixes concentracions de monòxid de carboni són la sensació de falta d'aire, les nàusees o els marejos lleugers.

L'exposició continuada a monòxid de carboni crea dificultats per a la realització d'exercici, i augmenta la freqüència d'aparició d'atacs cardíacs, per tant, és molt important controlar-lo en ambients esportius.

El principal efecte en la salut és que provoca asfíxia en les persones que hi estan exposades, ja que impedeix l'oxigenació de la sang. En el procés natural fisiològic de la respiració, l'aire és aspirat pels pulmons fins als alvèols, on l'oxigen de l'aire es combina amb l'hemoglobina de la sang formant oxihemoglobina, responsable del transport d'oxigen als teixits. El CO presenta molta més afinitat per l'hemoglobina, gairebé 250 vegades més gran que l'oxigen, per la qual cosa es combina fàcilment formant carboxihemoglobina, fet que impedeix la correcta oxigenació de la sang que circula pels teixits. Si en la sang es troba més del 50 % de l'hemoglobina en forma de carboxihemoglobina, es pot produir la mort.

L'Organització Mundial de la Salut (OMS) cita els següents valors de concentració de referència:

Concentracions detectades	D'1 a 1,5 mg/m <sup>3</sup>
Concentracions de rellevància limitada o no rellevants	< 2 mg/m <sup>3</sup>
Concentracions rellevants	> 5 mg/m <sup>3</sup>

La norma UNE 171330-2 estableix els valors següents com a referència per a ambients interiors:

Paràmetre	Mètode	Criteri de valoració		
		Criteri confort (S'accepta fins a un 25% de superacions)	Criteri valor límit màxim	Norma o reglament de referència
Monòxid de carboni	Cèl·lula electroquímica	< 5 ppm	Valor límit màxim: 9 ppm	Reial decret 1073/2002 Valor límit 75% VLA* de l'INSHT**

\* VLA: valor límit ambiental.

\*\* INSHT: Institut Nacional de Seguretat i Higiene en el Treball.

Per evitar confusions, és important tenir en compte la relació entre les diferents unitats: **ppm i mg/m<sup>3</sup>**.

En el cas de gasos, aquesta relació depèn del pes molecular del compost que es tracti segons l'equació següent:

$$\text{Concentració en ppm} = \frac{24,45 \times \text{Concentració en } \frac{\text{mg}}{\text{m}^3}}{\text{Pes molecular de la substància}}$$

Parts per milió (ppm) és la unitat de mesura amb la qual s'avalua la concentració.

Es refereix a la quantitat d'unitats de la substància (agent, etc.) que hi ha per cada milió d'unitats del conjunt. L'ús de ppm pot donar lloc a confusió segons el medi.

En el cas de l'aire, si es vol passar de concentració en **ppm** a unitats de **pes/volum**, cal tenir present l'equació anterior. Per exemple, en el cas del benzè, **1 ppm = 3,19 mg/m<sup>3</sup>**; en el cas del diòxid de carboni, **1 ppm = 1,80 mg/m<sup>3</sup>**, i en el cas del monòxid de carboni, **1 ppm = 1,14 mg/m<sup>3</sup>**.<sup>1</sup>

<sup>1</sup> COMUNIDAD DE MADRID. CONSEJERÍA DE SANIDAD. *Calidad del aire interior en edificios de uso público*.

En l'àmbit de les piscines:

- 500 ppm de CO<sub>2</sub> equivalen a 900 mg/m<sup>3</sup> de CO<sub>2</sub>
- 9,0 ppm de CO equivalen a 10,3 mg/m<sup>3</sup> de CO

## **Diòxid de carboni**

El diòxid de carboni (CO<sub>2</sub>) és un gas molt estable, poc reactiu i no tòxic; és un subproducte natural emès pels éssers humans i els animals en el procés de respiració. És un gas inodor, incolor i insípid, més dens que l'aire i lleugerament soluble en aigua on forma àcid carbònic.

En la natura, el diòxid de carboni procedeix d'erupcions volcàniques, de la descomposició de matèria orgànica natural o dels focs forestals; la concentració de diòxid de carboni és relativament constant i oscil·la en un rang d'entre 350 i 450 ppm.

La concentració de diòxid de carboni ha augmentat al voltant d'un 30% des de la revolució industrial, principalment com a resultat de la combustió dels combustibles fòssils. A les zones urbanes es genera en tots els processos en els quals té lloc la combustió de substàncies que contenen carboni, que s'emeten a l'atmosfera des de les xemeneies de les indústries i dels vehicles de motor. La principal preocupació ambiental pel diòxid de carboni és que du a terme el paper de gas d'efecte hivernacle que influeix en el canvi climàtic.

En els espais tancats, la concentració de diòxid de carboni augmenta fins a un rang que pot oscil·lar d'entre 600 i 2.000 ppm. Per sobre de 1.500 ppm alguns usuaris poden començar a experimentar malestar, sensació d'ambient carregat.

El diòxid de carboni és un asfixiant simple pel desplaçament de l'oxigen, però perquè això passi la concentració ha de ser molt elevada. Els efectes més greus es produeixen a partir de 5.000 ppm, quan poden produir-se fins i tot esvaniments. Encara que aquests nivells no solen assolir-se en els edificis en condicions normals, són propis d'ambients tancats confinats. La concentració de diòxid de carboni està directament relacionada amb l'índex de ventilació de l'ambient.

L'Institut Nacional de Seguretat i Higiene en el Treball (INSHT) fixa un valor límit ambiental d'exposició diària (VLA-ED) per al diòxid de carboni de 5.000 ppm, aplicable a una jornada laboral de 8 hores.

La norma UNE 171330-2 estableix els valors següents com a referència per a ambients interiors:

Paràmetre	Mètode	Criteri de valoració		
		Criteri confort (S'accepta fins a un 25 % de superacions)	Criteri valor límit màxim	Norma o reglament de referència
Diòxid de carboni	Mesura directa mitjançant sonda infraroja	Interior-exterior < 500 ppm	Valor límit màxim: 2.500 ppm	UNE-EN 13779: 2005 Valor límit 50 % VLA de l'INSHT

\* VLA: valor límit ambiental.

\*\* INSHT: Institut Nacional de Seguretat i Higiene en el Treball.

El Reial decret 742/2013, de 27 de setembre, pel qual s'estableixen els criteris técnico-sanitaris de les piscines, estipula el següent:

Paràmetre	Valor paramètric
CO <sub>2</sub>	La concentració de CO <sub>2</sub> en l'aire del recinte dels vasos coberts no ha de ser superior als 500 ppm (en volum) del CO <sub>2</sub> de l'aire exterior.

El diòxid de carboni no és un contaminant que es pugui considerar tòxic en les concentracions habituals dels ambients interiors. No obstant això, és un excel·lent indicador de la qualitat de ventilació d'un edifici.<sup>2,3</sup>

### Clor gasós i derivats

Amb la finalitat d'evitar el creixement de microorganismes en l'aigua de les piscines, habitualment es realitzen tractaments mitjançant desinfectants, normalment, hipoclorit sòdic i un corrector de pH: àcid clorhídric o àcid sulfúric. En presència de matèria orgànica i en determinats rangs de pH, el clor es combina donant lloc a cloramines que poden passar a l'ambient i provoquen la típica olor de clor característica d'algunes piscines, afortunadament cada vegada menys comuna.

L'addició d'hipoclorit sòdic, minoratiu del pH, o qualsevol altre producte químic afegit a l'aigua dels vasos de les piscines, i el règim de ventilació-climatització del recinte s'han de gestionar adequadament per evitar problemes associats de contaminació ambiental per derivats clorats. Els sistemes de climatització han d'estar dimensionats per resoldre les diferents situacions possibles. Cal tenir en compte el següent:

<sup>2</sup> COMUNIDAD DE MADRID. CONSEJERÍA DE SANIDAD. *Calidad del aire interior en edificios de uso público.*

<sup>3</sup> INSTITUT D'ESTUDIS DE LA SEGURETAT. *Estudio sobre el aire de las piscinas de uso público.*

- Com més gran sigui el vas de la piscina i més elevat el nombre de nedadors, la concentració de clor en l'aire és més gran.
- Fins i tot amb el mateix nombre de nedadors a la piscina, els resultats obtinguts sobre la presència de clor en l'aire a la vora d'aquesta són diferents. Un entrenament del tipus manteniment (amb escassa agitació de l'aigua) genera una presència de clor en l'aire molt inferior a la que es determina quan es realitza una natació del tipus esportiu (amb entrenament intens i forta agitació de l'aigua) o recreatiu (amb nens jugant).
- A les piscines amb sortidors puntuals de clor, les mesures de la concentració de clor en l'aire efectuades a les proximitats d'aquests sortidors resulten significativament més elevades que les mesures efectuades en punts més allunyats; no passa així a les piscines amb sortidors de clor distribuïts uniformement per tot el fons de la piscina.
- La concentració ambiental de clor augmenta clarament cap al final de la jornada.
- Quan no es compleix l'exigència normativa en relació amb els dos graus de diferència que ha d'haver-hi entre la temperatura ambiental i la del vas de la piscina, perquè aquesta darrera és massa alta, el despreniment de clor a l'aire és més gran.

En vista de l'experiència acumulada en els estudis duts a terme en les diferents piscines, s'han obtingut les conclusions generals següents:

- Entre les possibles causes de la presència de concentracions elevades de clor en l'aire de la piscina, estan el mal funcionament del sistema de cloració automàtic i la ventilació inadequada. En les piscines que tenen una ventilació amb renovació insuficient, augmenta la concentració ambiental de clor i derivats al llarg del dia.
- L'ocupació i l'activitat dels nedadors presents és molt variable, i està directament relacionada amb la presència de clor ambiental. Seria convenient ajustar la renovació de l'aire a aquestes circumstàncies per mantenir la concentració de clor ambiental tan baixa com sigui possible.

El clor és un gas irritant que pot afectar les mucoses i les vies respiratòries. En concentracions elevades, el gas pot produir tos i, en cas extrem, fins i tot edema pulmonar.

No hi ha valors límit ambientals específics per a la presència de clor en ambients interiors genèrics. Hi ha un valor aplicable en entorns laborals, que publica l'Institut Nacional de Seguretat i Higiene; actualment es xifra en 1,5 mg/m<sup>3</sup> per a exposicions de curta durada (màxim 15 minuts). No obstant això, aquest valor només serveix com a referència; no és directament aplicable a piscines.

En diversos estudis,<sup>4, 5</sup> s'han detectat concentracions de clor en l'aire d'entre 2 i 6 mg/m<sup>3</sup>, força per sobre del valor de referència laboral en alguns casos.

<sup>4</sup> INSTITUT D'ESTUDIS DE LA SEGURETAT. *Estudio sobre el aire de las piscinas de uso público.*

<sup>5</sup> COL·LEGI D'ENGINYERS TÈCNICS INDUSTRIALS DE CATALUNYA (CETIB). *Estudi higienicosanitari de les piscines d'ús públic.*

## Compostos orgànics volàtils

Els compostos orgànics volàtils (COV) són el nom genèric d'una sèrie de compostos químics que tenen en comú la seva base química en carboni.

Alguns exemples d'aquest tipus de compostos més comuns en espais tancats són els alcohols, l'acetona, els hidrocarburs alifàtics, el xilè, el benzè, el tetraclorur de carboni, el percloroetilè, l'estirè, el tricloroetilè, etc.

L'ús d'aquest tipus de compostos és ubic. La majoria de productes de construcció i decoració, així com els productes de neteja i manteniment, els que serveixen per al control de plagues, el fum de tabac o els combustibles, inclouen aquests compostos en la seva composició i, per tant, els emeten.

Els efectes dels compostos orgànics volàtils en la salut són molt diversos: alguns són pràcticament innocus i d'altres poden provocar des d'irritacions nasals, oculars o de gola fins a efectes més acusats com mals de cap o fins i tot nàusees.

En concentracions elevades poden produir efectes com danys en òrgans interns (en el fetge o el ronyó), conjuntivitis, reaccions cutànies al·lèrgiques, sensació de fatiga, hemorràgia nasal, mareig o fins i tot pèrdua de coordinació motora. Entre els més nocius, alguns està provat que són cancerígens per a les persones.

L'exposició perllongada als compostos orgànics volàtils que es troben habitualment en els ambients interiors no està prou estudiada avui dia, ni tampoc els seus efectes sinèrgics. Com a principi de precaució, la tendència és limitar-ne l'exposició tant com sigui possible.

L'Organització Mundial de la Salut (OMS) esmenta els valors de referència següents per a alguns COV:

Compostos	Concentracions detectades: mg/m <sup>3</sup>	Concentracions rellevants: mg/m <sup>3</sup>
Clorur de metilè	0,005-1	350
Triclorometà	0,0001-0,02	270
Tetracloroetà	0,002-0,05	335
1,4-diclorobenzè	0,005-0,1	450
Toluè	0,015-0,07	375
Xilens	0,01-0,05	435
n-Nonà	0,001-0,003	1.050
Limonè	0,01-0,1	560

La norma UNE 171330-2 estableix els valors següents com a referència per a ambients interiors:

Paràmetre	Mètode d'assaig		Referència
	Criteri valor de confort	Criteri valor límit	
Total de COV	< 200 µg/m <sup>3</sup>	< 3 000 µg/m <sup>3</sup>	Criteris basats en estudis elaborats per Mòlhavé: Rang de confort: < 200 mg/m <sup>3</sup> Rang d'exposició multifactorial: de 200 a 3.000 mg/m <sup>3</sup> Rang de malestar: de 3.000 a 25.000 mg/m <sup>3</sup> Rang tòxic: > 25.000 mg/m <sup>3</sup>

Per minimitzar l'impacte ambiental dels COV en l'interior d'instal·lacions, equips i edificis, es recomana:

- Establir polítiques de compres de productes de manteniment i neteja de baixa emissió. En qualsevol cas, s'han de comprovar les característiques dels productes mitjançant l'anàlisi dels fulls de seguretat.
- Crear protocols d'utilització de químics i ventilar després d'usar-los.
- Establir protocols d'obres i reformes d'edificis en ús que considerin mesures com ara:
  - Senyalitzar i separar les zones d'obres.
  - Segellar els sistemes de climatització centralitzats per evitar la contaminació dels sistemes i les dispersions indesitjades de químics i partícules entre zones.
  - Instal·lar equips portàtils extractors per generar depressió a la zona d'obres, si escau.
  - Establir circuits de moviment de materials i personal d'obra que no afectin els usuaris de l'edifici.

## Partícules en suspensió

Les partícules en suspensió (aerosols) són elements sòlids o líquids d'origen natural o artificial dispersos en l'aire. Les partícules són un contaminant divers tant en mida com en composició química.

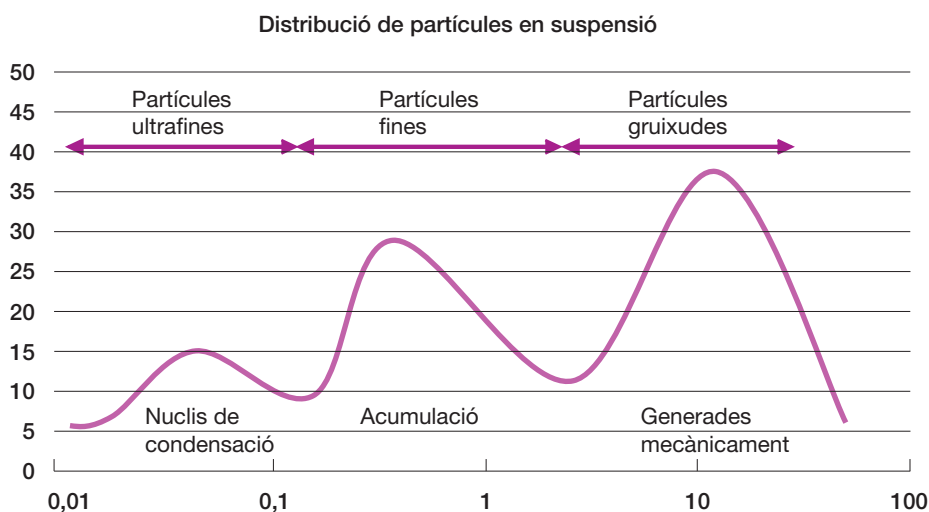
Normalment, es consideren dos tipus de partícules en suspensió:

- PM10: són les partícules que passen a través d'un capçal de mida selectiva per a un diàmetre aerodinàmic de 10 µm amb una eficiència de tall del 50 %.
- PM2,5: són les partícules que passen a través d'un capçal de mida selectiva per a un diàmetre aerodinàmic de 2,5 µm amb una eficiència de tall del 50 %.

Les partícules es poden mesurar per pesada d'un volum d'aire (mg/m<sup>3</sup> o µg/m<sup>3</sup>) o es poden comptar distribuïnt-les per mides.



La corba bimodal típica de la concentració de partícules per mides es mostra en la figura següent:



Generalment, s'observa en l'entorn un mínim d'1 a 3 micres i en els entorns propers dos màxims de 0,5 i 10 micres, que corresponen a les anomenades partícules fines i gruixudes, respectivament.

Alguns tipus de partícules més comunes i el seu rang de grandària en micres són: pol·len (de 10 a 100 micres); espores de fongs (de 3 a 40 micres); bacteris (de 0,3 a 30 micres); virus (de 0,01 a 0,05 micres); fibres d'amiant (de 0,5 a 100 micres); fibres sintètiques (de 0,1 a 2 micres); argiles (de 0,1 a 10 micres); sorres (de 10 a 100 micres); fum de tabac (de 0,01 a 4 micres); dièsel (de 0,01 a 1 micra); cendres (d'1 a 100 micres), etc.

Les partícules de menys de 4 micres tenen una facilitat relativa per ser aspirades fins als pulmons i poden provocar símptomes com ara:

- Irritacions de vies respiratòries.
- Més incidència i agreujament d'episodis asmàtics.
- Més incidència i agreujament de malalties cardiovasculars.
- Augment de la morbiditat a llarg termini.
- Augment de la freqüència de càncer pulmonar a llarg termini.

L'efecte final de les partícules dipositades en el sistema respiratori depèn de la seva composició química, que pot donar lloc a efectes toxicològics diversos, irritacions, fibrosi (especialment en partícules no biosolubles), alveolitis, bronquiolitis, etc.

L'Organització Mundial de la Salut (OMS) esmenta els valors següents:

Concentracions detectades	De 0,05 a 0,07 mg/m <sup>3</sup> (de 50 a 70 µg/m <sup>3</sup> )
Concentracions de rellevància limitada o no rellevants	< 0,1 mg/m <sup>3</sup> (< 100 µg/m <sup>3</sup> )
Concentracions rellevants	> 0,15 mg/m <sup>3</sup> (> 150 µg/m <sup>3</sup> )

La norma UNE 171330-2 estableix els valors següents com a referència per a ambients interiors:

Paràmetre	Mètode	Criteri de valoració		
		Criteri confort (S'accepta fins a un 25 % de superacions)	Criteri valor límit màxim	Norma o reglament de referència
Partícules en suspensió (PM 2,5)	Gravimetria NIOSH Mesura directa.	< 20 µg/m <sup>3</sup>	Valor límit màxim: 1.000 µg/m <sup>3</sup>	Reial decret 1073/2002 Valor límit 10 % VLA de l'INSHT
Comptatge de partícules	Equip de difracció de raigs làser	Classe ISO 9 < 35.200.000 partícules de 0,5 micres/m <sup>3</sup>	-----	UNE-EN ISO 14644-1:1999 Classificació de la netedat de l'aire

\* VLA: valor límit ambiental.

\*\* INSHT: Institut Nacional de Seguretat i Higiene en el Treball.

## 2.2. Contaminants físics i els seus efectes sobre la salut: humitat, temperatura i confort tèrmic

### Humitat, temperatura i confort tèrmic

El confort tèrmic es defineix per l'equilibri tèrmic del cos amb l'entorn. Quan la calor interna generada i les pèrdues per evaporació es compensen exactament amb les pèrdues o els guanys per calor, latent, sensible o radiant respecte de l'entorn, una persona tindrà sensació de confort.

En ambients tancats convencionals, per determinar la temperatura de confort s'utilitza el mètode de Fanger.<sup>6</sup> Aquesta metodologia va consistir a exposar 1.296 persones durant tres hores a un ambient determinat i preguntar-los per la seva sensació tèrmica en finalitzar el període, d'acord amb una escala que anava de +3 (molt calenta) a -3 (molt fred), i que 0 era la neutralitat tèrmica.

<sup>6</sup> NTP 74: Confort tèrmic - Mètode de Fanger per a la seva avaluació.

El mètode té en compte diversos factors com:

<b>Ambiental</b>	temperatura seca	°C
	temperatura radiant	°C
	humitat relativa	%
	velocitat de l'aire	m/s
<b>Personal</b>	taxa metabòlica	met
	aïllament de la roba	clo

En piscines, els factors serien els mateixos però els càlculs no són aplicables, ja que els usuaris accedeixen al vas de la piscina i la seva pell es mulla, amb la qual cosa es modifiquen radicalment els intercanvis per calor latent amb l'ambient. Així mateix, la taxa d'activitat metabòlica en nedar pot ser elevada i surt dels rangs d'aplicació del mètode.

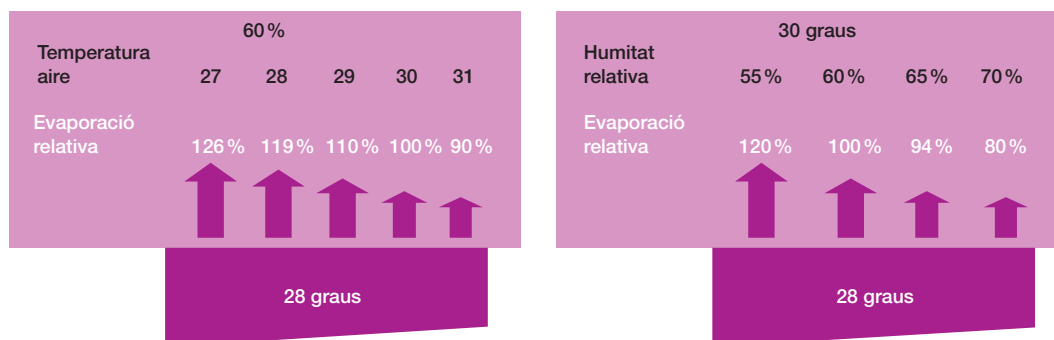
El Reial decret 742/2013, de 27 de setembre, pel qual s'estableixen els criteris tecnico-sanitaris de les piscines, estipula el següent:

- La temperatura seca de l'aire dels locals que allotgin piscines climatitzades s'ha de mantenir entre 1° i 2° per sobre de la de l'aigua del vas, excepte els vasos d'hidromassatge i terapèutics.
- Humitat relativa: < 65 %.

Mantenir els valors de temperatura i d'humitat relativa és imprescindible per assegurar el confort dels usuaris. Si aquests paràmetres no són els adequats, els banyistes tindran sensació de fred.

La sensació tèrmica de fred es deu a una evaporació ràpida i extensa de la superfície mullada del cos, que no té relació amb la temperatura de l'aigua; encara que aquest sigui el motiu de queixa dels usuaris, la causa resideix en les inadequades condicions tèrmiques de l'aire.

Una forma gràfica d'explicar aquest fenomen és la següent:



Suposem un vas de piscina a 28 °C en dos supòsits diferents:

- Un supòsit en el qual es manté la humitat relativa de l'aire constant al 60 % i es van variant les temperatures de l'aire del recinte, des de 27 °C fins a 31 °C.
- Un altre supòsit en el qual es manté la temperatura de l'aire del recinte constant a 30 °C i es va variant la humitat relativa, des del 55 % fins al 70 %.

En la figura de l'esquerra, podem observar que si la humitat relativa de l'aire és correcta, el 60 %, però la temperatura de l'aire és inferior o igual (27 °C o 28 °C) a la temperatura de l'aigua del vas (28 °C), l'evaporació relativa d'aigua, tant de la piscina com de l'aigua superficial del cos dels banyistes, serà excessiva (126 % o 119 %) i s'incrementarà la sensació de fred.

En la figura de la dreta, podem observar que si la temperatura de l'aire del recinte és correcta, 30 °C, però la humitat relativa és inferior al 60 % (55 % en l'exemple), l'evaporació relativa d'aigua, tant de la piscina com de l'aigua superficial del cos dels banyistes, també serà excessiva (120 %) i s'incrementarà la sensació de fred.

Per tant, davant les queixes de temperatures baixes en l'aigua dels vasos, és aconsellable comprovar que les condicions tèrmiques de l'aire (la temperatura i la humitat relativa) siguin les correctes, ja que en moltes ocasions les queixes tenen el seu origen en l'aire del recinte i no en l'aigua dels vasos.<sup>7</sup>

### 2.3. Biocontaminants i els seus efectes sobre la salut: olors

Al llarg de milions d'anys, els microorganismes han colonitzat la totalitat dels espais naturals de la Terra i també els espais artificials creats per l'ésser humà per viure.

Els microorganismes acompanyen i ajuden l'ésser humà en el manteniment d'algunes de les nostres funcions vitals. No obstant això, és important controlar la presència de microorganismes dins d'uns nivells tolerables i normals per a les persones, per evitar efectes adversos sobre la nostra salut.

Els microorganismes més comuns són: virus, bacteris i fongs.

Els virus són les formes vives més senzilles. Estan constituïts simplement per una membrana proteica i un material genètic en el seu interior. Necessiten un hoste animal o vegetal per reproduir-se i transmetre's. Fora de l'hoste no sobreviuen gaire temps.

Els bacteris són microorganismes els òrgans interns dels quals estan lliures en el citoplasma envoltats per una única membrana exterior. Són capaços de prendre els nutrients de la matèria orgànica circumdant i per tant poden sobreviure en l'interior dels sistemes de climatització, en les superfícies o en l'aigua.

<sup>7</sup> COROMINAS, Andreu. *El manteniment preventiu de les bombes de calor deshumectadores*.

Els fongs microscòpics disposen de nucli diferenciat (eucariotes); inclouen llevats i floridures.

Els efectes sobre la salut dels microorganismes en espais interiors se solen classificar en dos grups:

- a) Malalties infeccioses de transmissió aèria:
  - a.1 Induïdes per equipaments o instal·lacions (legionel·losi).
  - a.2 Transmeses per portadors vius (tuberculosi, grip, xarampió, etc.).
- b) Malalties d'hipersensibilitat:
  - b.1 Asma al·lèrgica (dificultat respiratòria i irritació en els bronquis i pulmons).
  - b.2 Rinitis al·lèrgica (mocs i irritació en les fosses nasals).
  - b.3 Pneumonitis per hipersensibilitat (afecció pulmonar amb símptomes gripals).
  - b.4 Irritacions dèrmiques.

La presència i la multiplicació de microorganismes en el medi ambient són atribuïbles, en la majoria dels casos, a l'excés d'humitat i la falta de ventilació, per la qual cosa el control d'aquests paràmetres ha de ser prioritari. D'acord amb el RITE, en tota instal·lació amb potència tèrmica de més de 70 kW (en fred o calor) s'han de fer mesuraments microbiològics almenys una vegada per temporada (anual).

La norma UNE 171330-2 estableix els valors següents com a referència per a ambients interiors:

Paràmetre	Mètode	Criteri de valoració		
		Criteri: confort (S'accepta fins a un 25% de superacions)	Criteri: valor límit màxim	Norma o reglament de referència
Bacteris i fongs en suspensió <sup>8</sup>	SAS ( <i>Surface Air Sampler</i> , per impactació de l'aire ambient)	Bacteris < 600 ufc/m <sup>3</sup> Fongs < 200 ufc/m <sup>3</sup>	-----	-----
		Quan se superin aquests valors s'ha de tenir en compte la relació interior o exterior		

<sup>8</sup> COMUNIDAD DE MADRID. CONSEJERÍA DE SANIDAD. *Calidad del aire interior en edificios de uso público*.

## Olors

En els ambients interiors, una de les primeres sensacions més directament percebudes pels usuaris o ocupants d'un recinte és l'olor. L'olor es defineix com la sensació resultant de la recepció d'un estímul pel sistema sensorial olfatiu, i en algunes ocasions es tracta d'una qüestió subjectiva, ja que encara que es degui a substàncies químiques dissoltes en l'aire, diversos factors psicològics poden dur a terme cert paper en la seva percepció.

Quant al seu origen, és important distingir entre les fonts contaminants d'olors procedents de l'exterior i les generades en l'interior del mateix edifici. En el cas de piscines cobertes, l'olor de clor és un problema esmentat pels usuaris. Aquesta olor s'associa a la presència de cloramines. En el treball de camp, realitzat per l'Oficina d'Equipaments Esportius de la Diputació de Barcelona, s'ha posat de manifest que en piscines cobertes que compleixen els requisits de concentració de CO<sub>2</sub> en el recinte dels vasos, i que en principi se suposa que estaven ben ventilades, hi ha en l'aire concentracions de productes volàtils procedents de la desinfecció de l'aigua (cloramines) en concentracions més grans que els valors recomanats.

Per tant, en piscines cobertes una correcta concentració de CO<sub>2</sub> no és garantia sempre d'un aire de bona qualitat. L'inconvenient és que no és clar quins són els paràmetres químics més adequats per utilitzar com a indicadors de la contaminació ambiental derivada de l'evaporació de l'aigua dels vasos. L'olfacte és una eina que ens pot ajudar; quan es detecta l'olor característica de clor en l'ambient és un senyal que la concentració d'alguns compostos volàtils (en concret, les cloramines) és excessiva i s'han de prendre mesures correctores, com ventilar més la sala o reduir el clor combinat de l'aigua dels vasos. També s'ha comprovat l'eficàcia de certs tractaments com la radiació UV per reduir la concentració de cloramines i millorar la qualitat ambiental interior en piscines.<sup>9, 10</sup>

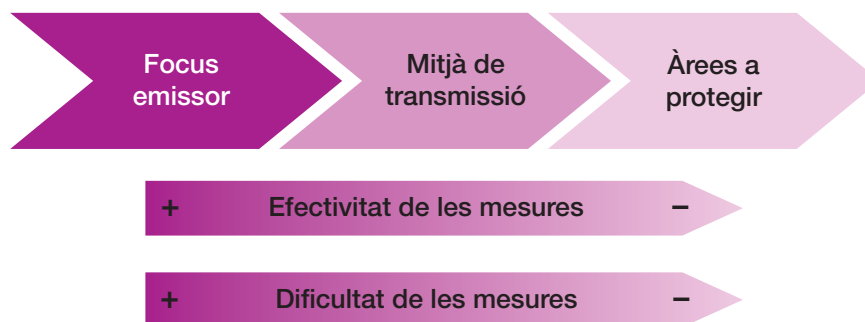
<sup>9</sup> COMUNIDAD DE MADRID. CONSEJERÍA DE SANIDAD. *Calidad del aire interior en edificios de uso público*.

<sup>10</sup> COROMINAS, Andreu. *El manteniment preventiu de les bombes de calor deshumectadores*.

### 3. Pla d'autocontrol del sistema de ventilació i calefacció

Els espais tancats, per la simple presència i activitat humana, tenen tendència a incrementar la concentració de contaminants. Per evitar l'excessiva acumulació i proliferació de contaminants, es poden adoptar diverses estratègies, que en gran mesura s'han desenvolupat al llarg dels anys d'experiència en altres camps afins, com el de la prevenció de riscos laborals.

La lògica general d'actuació i l'ordre de prioritat és el següent:



#### Focus emissors

Els usuaris, els materials o les activitats de neteja i manteniment en general, generen contaminació, i lògicament no es poden evitar. L'estratègia en aquest cas demana l'ús de productes i materials mínimament contaminants. Així mateix, es poden controlar els focus contaminants aïllant-los sempre que sigui possible, per exemple, en sales d'emmagatzematge de químics independents dotades d'extracció específica.

#### Mitjà de transmissió

En el cas que ens ocupa de piscines cobertes, els mitjans de transmissió són les mateixes persones, l'aire, les superfícies i l'aigua. Respecte a les persones, es pot conscienciar els usuaris que s'abstinguin d'usar les instal·lacions en cas de malaltia infecciosa. Una altra mesura important és el compliment de les normes de règim intern: dutxar-se abans de banyar-se, etc.

L'aire es controla mitjançant els sistemes de climatització i en aquest cas les possibilitats són molt variades, per exemple, el control de focus mitjançant sistemes d'extracció o la ventilació generalitzada aportada pels sistemes de climatització.

Les superfícies requereixen higiene periòdica, que ha d'abastar no solament les àrees visibles, sinó també els espais ocults que transporten l'aire com ara conductes o plènums.

Com a resum, les estratègies més importants a aplicar per controlar els mitjans de transmissió de la contaminació són:

### ***Ventilació***

Es tracta d'aportar aire de millor qualitat que l'interior amb la finalitat de diluir els contaminants. Lògicament, aquesta estratègia pot resultar costosa, especialment a l'hivern quan cal escalfar, fins a temperatures de confort, cabals d'aire exterior importants; per això cal disposar de sistemes capaços de recuperar l'energia de l'aire interior viciat abans d'enviar-lo a l'exterior. Això s'aconsegueix amb rodes recuperadores o unitats de fluxos creuats.

### ***Filtració o purificació de l'aire***

L'aire pot transportar partícules en suspensió que s'han d'eliminar mitjançant la filtració mecànica, filtres de fibres que recullen les partícules.

La filtració és l'operació de separar físicament o mecànicament sòlids o líquids que es troben suspesos en un fluid (a l'efecte d'aquest document, aire). Quan es parla de purificació, es tracta de la separació de gasos o vapors no desitjats, o fins i tot de desactivar o destruir partícules biològicament actives que es poguessin trobar en aquest fluid.

En la IT 1.1.4.2.4. Filtració de l'aire exterior mínim de ventilació del Reglament d'instal·lacions tèrmiques en els edificis, aprovat el 2013, s'especifica que l'aire exterior ha de ser filtrat segons la seva qualitat (vegeu la taula següent):

#### **Classes de filtració**

Qualitat de l'aire exterior	Qualitat de l'aire interior			
	IDA 1	IDA 2	IDA 3	IDA 4
ODA 1	F9	F8	F7	F5
ODA 2	F7 + F9	F6 + F8	F5 + F7	F5 + F6
ODA 3	F7 + GF* + F9	F7 + GF + F9	F5 + F7	F5 + F6

\* GF = Filtre de gas (filtre de carboni) i/o filtre químic o fisicoquímic (fotocatalític); només són necessaris en cas que s'aconsegueixi l'ODA 3 per excés de gasos.

ODA: Aire exterior

IDA: Aire interior



Les classes d'ODA es refereixen als diversos nivells de qualitat de l'aire exterior que, segons el mateix document, es classifiquen de la manera següent:

ODA 1: aire pur que s'embruta només temporalment (per exemple, amb el pol·len).

ODA 2: aire amb concentracions altes de partícules o de gasos contaminants.

ODA 3: aire amb concentracions molt altes de gasos contaminants (ODA 3G) o de partícules (ODA 3P).

Un bon sistema de filtració minimitza l'embrutiment i, per tant, allarga els terminis d'operacions de manteniment higiènic.

Hi ha diversos tipus de filtres. Els més comuns són els següents:

#### **Filtres plans**

Mitjans filtradors de baixa densitat, de baixa eficàcia de retenció, especialment per a les partícules més fines; el seu ús normalment es limita a actuar com a prefiltrat.

#### **Filtres de plafó prisat**

Per incrementar la capacitat de filtració, ocasionalment s'opta per augmentar la superfície de contacte prisant el mitjà filtrador.

#### **Filtres de bossa i filtres en V**

Són filtres amb mitjans filtrants elaborats amb fibres més fines que ofereixen una elevada superfície de contacte en un espai reduït.

### ***Higiene de sistemes***

Tradicionalment, el manteniment dels sistemes s'ha focalitzat a assegurar el funcionament mecànic, és a dir, assegurar la seva capacitat d'aportar el fred o la calor requerida a l'aire. No obstant això, en les últimes dècades s'ha posat de manifest la importància cabdal d'assegurar que els sistemes a més es trobin nets per evitar la proliferació i la transmissió de contaminants de tipus microbiològic, fongs i bacteris, i els seus subproductes (mico i endotoxines).

La neteja ha de dur-se a terme de forma preventiva a les UTA (unitats de tractament d'aire), amb una cura especial en la neteja i desinfecció de bateris, i en les xarxes de conductes quan una inspecció ho determini així, d'acord amb els criteris de la norma UNE 100012.

La neteja de bateris pot fer-se de forma manual periòdicament, mitjançant aigua a pressió i, posteriorment, aplicant un desinfectant. O bé es poden instal·lar sistemes d'irradiació UV, la qual cosa permet un efecte desinfectant permanent sobre els bacteris.

La neteja de conductes és un procés laboriós que requereix personal molt especialitzat. Es pot portar a terme de diverses maneres, però en general es tracta d'aixecar la pols dipositada i aspirar-la mitjançant equips d'alta potència dotats de filtres d'alta eficàcia per evitar la redispersió de la pols.

## Àrees a protegir

Es refereix, principalment, als espais ocupats pels usuaris en els quals es pot produir exposició a la contaminació. La capacitat d'actuar localment en les àrees ocupades és molt limitada; la qualitat de l'aire interior s'ha de garantir en els nivells anteriorment indicats (control de focus i mitjans de transmissió).

Per mantenir una bona qualitat ambiental en les piscines cobertes, cal incorporar un conjunt d'accions dins del conjunt d'actuacions generals de manteniment.

## La norma UNE 171330-3, Qualitat ambiental en interiors (CAI).

### Part 3: Sistemes de gestió dels ambients interiors

Una possible guia, molt completa, del tipus d'actuacions que s'haurien de portar a terme es troba en la norma UNE 171330-3, Qualitat ambiental en interiors (CAI). Part 3: Sistemes de gestió dels ambients interiors. Lògicament, no totes les piscines seran tan complexes com per adoptar la totalitat dels aspectes recollits en la norma, però almenys sempre es poden tenir en compte els aspectes més rellevants, que són:

- **Nomenar un responsable de qualitat ambiental en interiors**, que ha de vetllar pel manteniment de les correctes condicions higienicosanitàries de l'ambient.
- **Realitzar un diagnòstic inicial**, que ha d'incloure una revisió exhaustiva dels aspectes que poden afectar la qualitat ambiental a la piscina i considerar, almenys, el següent:
  - La ubicació de l'edifici.
  - La distribució de l'edifici, els usos i les activitats.
  - Els materials de construcció.
  - Les instal·lacions de l'edifici: condicionament d'aire, d'aigua, equips de salubritat (desguassos i extractors), dipòsits de combustibles, zones d'aparcament, magatzems i sales d'usos especials.
  - El manteniment de l'edifici.
  - Possibles operacions de remodelació de l'edifici.
- **Disposar de documentació, que ha d'incloure, almenys, el següent:**
  - Esquemes, plànols, memòries descriptives, especificacions tècniques de les instal·lacions, etc.
  - Plans de formació i sensibilització del personal, especialment de manteniment, en matèria de CAI.
  - Procediments escrits i formats de registres de les actuacions.
  - Procediments de neteja i desinfecció d'instal·lacions de climatització.
  - Procediments d'inspecció periòdica d'aspectes relatius a la CAI.
  - Procediments de control analític periòdic de la CAI.

- Procediments de control de l'impacte sobre la CAI d'emergències, com incendis o inundacions.
- Procediments de recollida, anàlisi i resposta de queixes sobre la CAI per part dels usuaris.
- Procediments de contingència de l'impacte d'activitats potencialment contaminants de l'ambient interior, com la gestió de plagues, determinades operacions de neteja i desinfecció, tractaments de l'aigua, etc.
- Llista de materials i productes amb la menor toxicitat possible.
- Còpies de la legislació i la normativa aplicables, i un sistema d'actualització periòdica d'aquestes.

### **3.1. Necessitat d'una climatització correcta (humitat i temperatura)**

La temperatura de l'aigua dels vasos de les piscines cobertes genera, de manera natural, una evaporació d'aigua que s'incrementa significativament amb l'agitació de l'aigua per part dels usuaris. Aquesta evaporació genera un augment de la humitat de l'aire del recinte dels vasos, i si no es mantingués en uns límits i se n'evités l'augment sense control, es crearien unes condicions que afavoririen un malestar tèrmic important per als usuaris, així com la proliferació de microorganismes, que suposaria un risc per a la salut i ocasionaria danys en els materials de construcció a causa de les condensacions que es formarien sobre els tancaments. Per aquests motius<sup>11</sup> és necessari mantenir el nivell d'humitat relativa del recinte dels vasos de les piscines cobertes per sota del 65 %.

### **3.2. Funcionament i manteniment de la bomba de calor deshumectant**

La bomba de calor deshumectant és una màquina frigorífica que deshumidifica l'aire carregat d'humitat del recinte dels vasos. Permet la ventilació amb la incorporació d'un cabal d'aire exterior (aire de renovació) i escalfa l'aire del recinte; també pot escalfar l'aigua d'algun vas.

L'aire carregat d'humitat (i calent) s'evacua del recinte dels vasos amb l'ajuda del ventilador o ventiladors de la bomba de calor deshumectant, i es retorna a través dels conductes d'aire d'aquesta unitat. La distribució de l'aire sec i calent que s'impulsa per conductes des de la bomba de calor deshumectant és d'una gran importància. L'aire s'impulsa de manera que s'evitin temperatures superficials inferiors al punt de rosada en els tancaments, cosa que provocaria condensacions. Per exemple, un tancament a uns 20 °C

<sup>11</sup> COROMINAS, Andreu. *El manteniment preventiu de les bombes de calor deshumectadores*.

en el seu costat interior, per les condicions d'humitat i temperatura del recinte, ja pot presentar condensació.

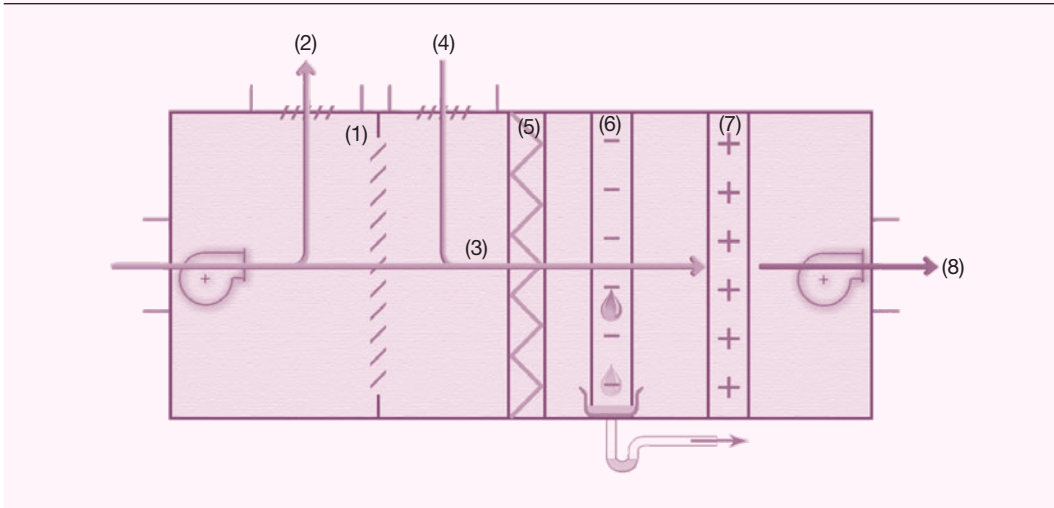
Les superfícies més susceptibles a aquest fenomen són els tancaments vidrats; en aquest cas, s'aconsella impulsar l'aire de la deshumectadora de baix a dalt del tancament. Sovint, aquest és el motiu pel qual es col·loquen en el sòl de la zona de platja conductes d'aire que segueixen el perímetre del tancament envidrat i pels quals s'impulsa aire calent que escombrarà interiorment les superfícies vidrades de les piscines. En aquests casos han d'evitar-se corrents d'aire per sobre de la làmina d'aigua, ja que afavoririen l'evaporació i augmentarien la sensació de fred dels banyistes. La resta de conductes d'impulsió i extracció de l'aire han de dissenyar-se de manera que no es faciliti la formació de bosses d'aire estancat, que s'acabarien refredant i condensant. Per minimitzar aquest problema s'aconsella, a més, recircular cada hora, de 4 a 8 vegades, tot el volum del recinte dels vasos.

També s'han de protegir els conductes de possibles entrades d'aire contaminat d'activitats externes a la piscina i de l'evaporació de productes químics utilitzats en el tractament de l'aigua dels vasos, situats a la sala de màquines o al magatzem.

Hi ha, almenys, dos possibles mètodes per climatitzar i deshumectar l'aire interior de les piscines cobertes:

La primera opció es basa en un sistema de comportes (1) que es poden modular perquè l'aire sigui expulsat (2) o recirculat (3), aportant una certa quantitat d'aire exterior (4). L'aire de mescla (aire recirculat més aire fresc) es filtra (5), es refreda per a deshumectar per condensació (6) i, finalment, es reescalfa (7) fins a arribar a una temperatura de confort i poder ser impulsat de nou als locals (8).

#### Opció 1

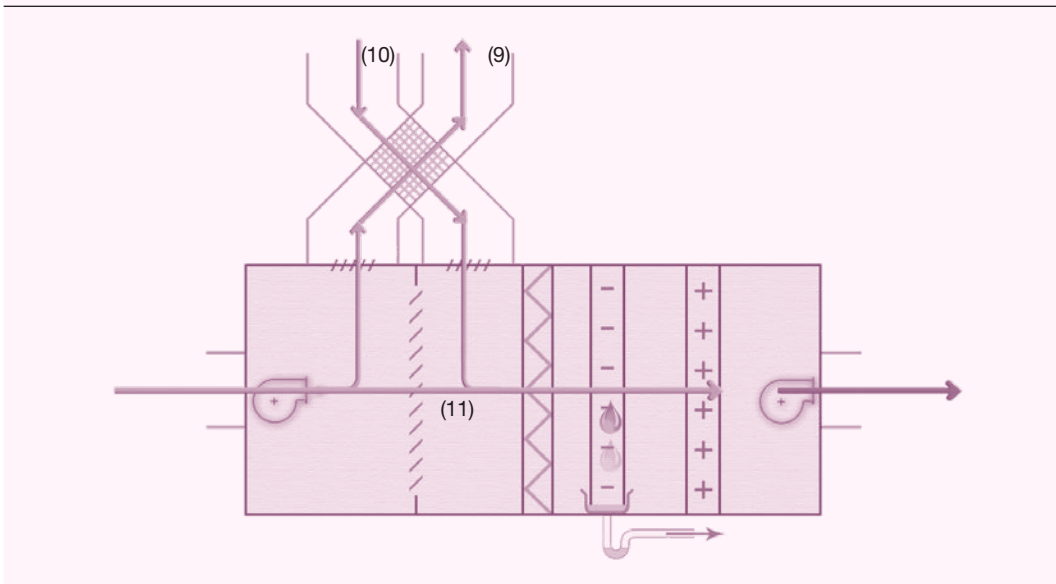


Veure fluxograma del moviment d'aire en una bomba de calor deshumectadora amb recirculació de l'aire interior.

La segona opció possible es basa en l'expulsió de la totalitat de l'aire viciat (9) i el reemplaçament d'aquest aire per aire exterior (10) fresc en la seva totalitat. La resta de les etapes és equivalent a la primera opció.

No obstant això, es pot deixar l'opció de recircular en cas de condicions exteriors molt desfavorables (11).

### Opció 2



Veure fluxograma del moviment d'aire en una bomba de calor deshumectadora sense recirculació de l'aire interior.

Veure vídeos:

Descripció d'instal·lacions de climatització.

Accions de manteniment i inspecció dels sistemes de climatització.

## 4. Conclusions

- La natació és considerada un dels esports més complets que es poden practicar, per això és important que les administracions facilitin instal·lacions capaces de permetre la pràctica d'aquest esport en les millors condicions possibles. En les últimes dècades, la problemàtica associada a la contaminació de l'aire interior ha anat guanyant rellevància i coneixement tant en l'àmbit professional com en el públic en general. Mitjançant la instal·lació de sistemes adequats i amb el manteniment i el control correctes, es pot minimitzar qualsevol possible efecte advers per a la salut dels usuaris derivat d'una mala qualitat ambiental en interiors.<sup>12, 13, 14</sup>
- L'aire en piscines és una realitat complexa i el personal de manteniment necessita activitats formatives per conèixer el funcionament bàsic de les diferents etapes per les quals passa l'aire a la bomba de calor deshumectadora. Cal potenciar les supervisions diàries per part del personal de les piscines, i explicitar de forma clara les tasques de l'empresa homologada que farà el manteniment preventiu i indicar les freqüències de revisió.
- L'aigua dels vasos és l'origen del problema. Com més gran sigui la qualitat d'aquesta aigua, menys subproductes de desinfecció passaran després a l'aire. Aquests subproductes augmenten la seva concentració per l'aportació de matèria orgànica dels banyistes i dels productes desinfectants afegits a l'aigua. Per aquests motius, és important el compliment de les normes de règim intern (dutxar-se abans d'entrar a la piscina, usar adequadament cremes, etc.), el control diari del clor combinat i la possibilitat d'incorporar nous mètodes coadjuvants en la desinfecció (per exemple, desinfecció amb làmpades de llum ultraviolada).
- S'ha d'anar cap a una cultura de manteniment preventiu. Segons quin sigui el resultat de la inspecció anual de l'estat higiènic, caldrà netejar i desinfectar adequadament, registrar les operacions i establir noves activitats preventives.

---

<sup>12</sup> INSTITUT D'ESTUDIS DE LA SEURETAT. *Estudio sobre el aire de las piscinas de uso público.*

<sup>13</sup> COROMINAS, Andreu. *El manteniment preventiu de les bombes de calor deshumectadores.*

<sup>14</sup> COL·LEGI D'ENGINYERS TÈCNICS INDUSTRIALS DE CATALUNYA (CETIB). *Estudi higienicosanitari de les piscines d'ús públic.*

## 5. Legislació, normativa sectorial i bibliografia

- Reial decret 742/2013, de 27 de setembre, pel qual s'estableixen els criteris tecnicosanitaris de les piscines.
- Reial decret 1027/2007, de 20 de juliol, pel qual s'aprova el Reglament d'instal·lacions tèrmiques als edificis. RITE.
- Decret 95/2000, de 22 de febrer, pel qual s'estableixen les normes sanitàries aplicables a les piscines d'ús públic.
- Sèrie de normes UNE 171330 – Parts d'1 a 3. Qualitat ambiental a interiors.
- Norma UNE-100012 – Higienització de sistemes de climatització.
- Norma UNE-EN 13779 - Ventilació d'edificis no residencials. Requisits de prestacions dels sistemes de ventilació i condicionament de recintes.
- Norma UNE-EN 779 - Filtres d'aire utilitzats en ventilació general per a l'eliminació de partícules. Requisits, assaigs i marcatge.
- VDI 6022: Hygienic Standards for Ventilation and air conditioning systems.
- NTP 74: Confort tèrmic - Mètode de Fanger per a la seva avaluació.
- NTP 341: Exposició al clor en piscines cobertes.
- NTP 689: Piscines d'ús públic (I). Riscos i prevenció.
- NTP 690: Piscines d'ús públic (II). Perillositat dels productes químics.
- NTP 788: Piscines d'ús públic (III). Riscos associats als reductors del pH i subproductes de desinfecció.
- ASHRAE Standard 62. Ventilation for Acceptable Indoor Air Quality.
- ASHRAE Standard 52.2. Method of Testing General Ventilation Air-Cleaning Devices for Removal Efficiency by Particle Size.
- COL·LEGI D'ENGINYERS TÈCNICS INDUSTRIALS DE CATALUNYA (CETIB). *Estudi higienicosanitari de les piscines d'ús públic*. Barcelona: CETIB, 2006.
- COMUNIDAD DE MADRID. CONSEJERÍA DE SANIDAD. *Calidad del aire interior en edificios de uso público*. Madrid: Dirección General de Ordenación e Inspección. Consejería de Sanidad de la Comunidad de Madrid, 2010.
- COROMINAS, Andreu. *El manteniment preventiu de les bombes de calor deshumectadores* [en línia] (Barcelona: Diputació de Barcelona. Servei d'Esports, 2009). <<http://www.diba.cat/documents/41289/6629960/El+manteniment+dels+equips+de+climatitzaci%>

[C3%B3%20de+piscines+co%E2%80%A6.pdf/92428f04-651c-42cf-ab9d-be728bbcd5ae](#)> [Consulta: 28 d'abril de 2017].

INSTITUT D'ESTUDIS DE LA SEGURETAT. *Estudio sobre el aire de las piscinas de uso público: Bases teóricas y herramientas de actuación*. Barcelona: Institut d'Estudis de la Seguretat, 2009.



## 6. Adreces web d'interès

Institut Nacional de Seguretat i Higiene

<http://www.insht.es/>

Ministeri de Sanitat, Serveis Socials i Igualtat

<https://www.msssi.gob.es/ciudadanos/saludAmbLaboral/medioAmbiente/home.htm>

Associació Espanyola de Professionals del Sector de Piscines

<http://www.asofap.es/>

European Union of Swimming Pool and Spa Associations

<http://www.eusaswim.eu/>

Eurospa Pool News

<http://www.eurospapoolnews.com/home-es/>

National Swimming Pool Foundation

<https://www.nspf.org/es>

The Association of Pool and Spa Professionals

<http://apsp.org/>

Centers for Disease Control and Prevention (Swimming Pool Hygiene)

<http://www.cdc.gov/healthywater/hygiene/swimming/>

Swimming Pools Code of Practice

[http://www.edlc.co.uk/pdf/PWTAG%20CodeofPractice1.13v5\\_000.pdf](http://www.edlc.co.uk/pdf/PWTAG%20CodeofPractice1.13v5_000.pdf)

Recomanacions de l'Organització Mundial de la Salut per a aire i aigua en piscines

[http://www.who.int/water\\_sanitation\\_health/bathing/srwe2chap5.pdf](http://www.who.int/water_sanitation_health/bathing/srwe2chap5.pdf)

Diputació de Barcelona. Servei de Salut Pública. Control sanitari de piscines d'ús públic i de poliesportius

[http://www.diba.cat/web/salutpublica/piscines\\_us\\_public\\_i\\_poliesportius](http://www.diba.cat/web/salutpublica/piscines_us_public_i_poliesportius)

Diputació de Barcelona. Servei d'Esports

<http://www.diba.cat/web/esports/descarregues>

Generalitat de Catalunya. Departament de Salut. Instal·lació i manteniment de piscines

[http://salutweb.gencat.cat/ca/ambits\\_tematics/per\\_perfiles/empreses\\_i\\_establiments/empreses\\_dinstalacio\\_i\\_manteniment\\_piscines/](http://salutweb.gencat.cat/ca/ambits_tematics/per_perfiles/empreses_i_establiments/empreses_dinstalacio_i_manteniment_piscines/)