



Diputació
Barcelona

Àrea d'Esports
i Activitat Física

Manual Corporatiu

Manual d'estil de senyalització dels Circuits Esportius de Proximitat (CEP)

Edició 2024





**Diputació
Barcelona**

**Àrea d'Esports
i Activitat Física**

Direcció tècnica:

Oficina d'Equipaments Esportius
Gerència de Serveis d'Esports
Edifici Migjorn 1a Planta A – Recinte Llars Mundet
(08035 Barcelona)

www.diba.cat/esports

Consultoria tècnica:

SIGNTEC

Tècnic en Senyalització

Equip redactor:

Carles Cullet Galceran



Objectius	4
Identificació dels elements	
Senyalització d'inici de circuit, en ruta i d'accés	5
Senyalització de patrimoni	6
Integració amb la xarxa de senyalització turística	7
Identificació gràfica	
Codi tipogràfic	8
La Fletxa	9
Pictogrames	10
Codi cromàtic	12
Descripció tècnica de fabricació	13
Identificació de les aplicacions	
Senyal informatives i escalfament	
Aplicació gràfica	14
Plànols constructius	17
Direccionals dins ruta	
Aplicació gràfica	19
Plànols constructius	20
Fites Quilomètriques dins de la ruta	
Aplicació gràfica	21
Plànols constructius	22
Senyalització d'accés	
Aplicació gràfica	24
Plànols constructius	25
Senyalització de patrimoni (taules panoràmiques)	
Aplicacions gràfiques	26
Plànols constructius	27
Senyalització de patrimoni (informativa detallada)	
Aplicacions gràfiques	28
Plànols constructius	29
Senyalització de patrimoni (informatives puntuals dins ruta)	
Aplicacions gràfiques	30
Plànols constructius	31
Els suports	32

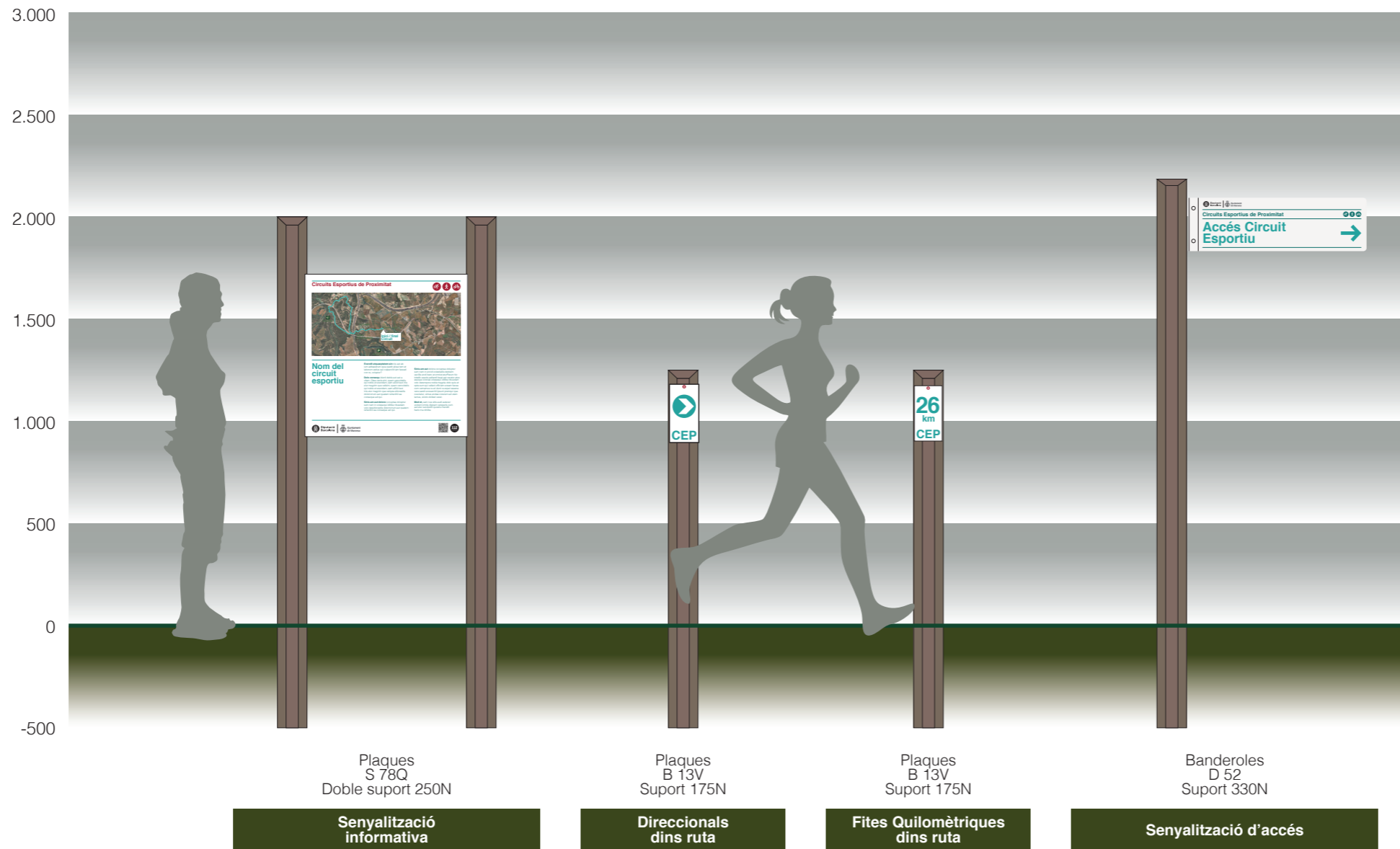


El present Manual de senyalització de circuits esportius pretén ser l'eina que estableixi un criteri comú a tots els ens a l'hora de dissenyar i complementar la senyalització necessària al llarg de tot el recorregut dels circuits esportius. Aquest sistema senyalètic serà d'abast provincial i d'ús en els diferents estudis de circuits esportius.

Té per objectiu ser aplicat, com a mínim des de l'àmbit dels municipis que a través de l'OEE rebin l'estudi de circuits esportius al llarg del municipi. Actuacions on participi la Diputació de Barcelona, en especial l'Àrea d'Esports i Activitat Física.

Els circuits seran entre urbans i rurals, pensats per utilitzar per passejar, córrer i anar amb bicicleta. Seran circuits de poca dificultat pensats per ser utilitzats per una àmplia franja d'edats.

Volen ser uns circuits per anar amb família.



APLICACIÓ GRÀFICA

Tipus i dimensió de la senyal

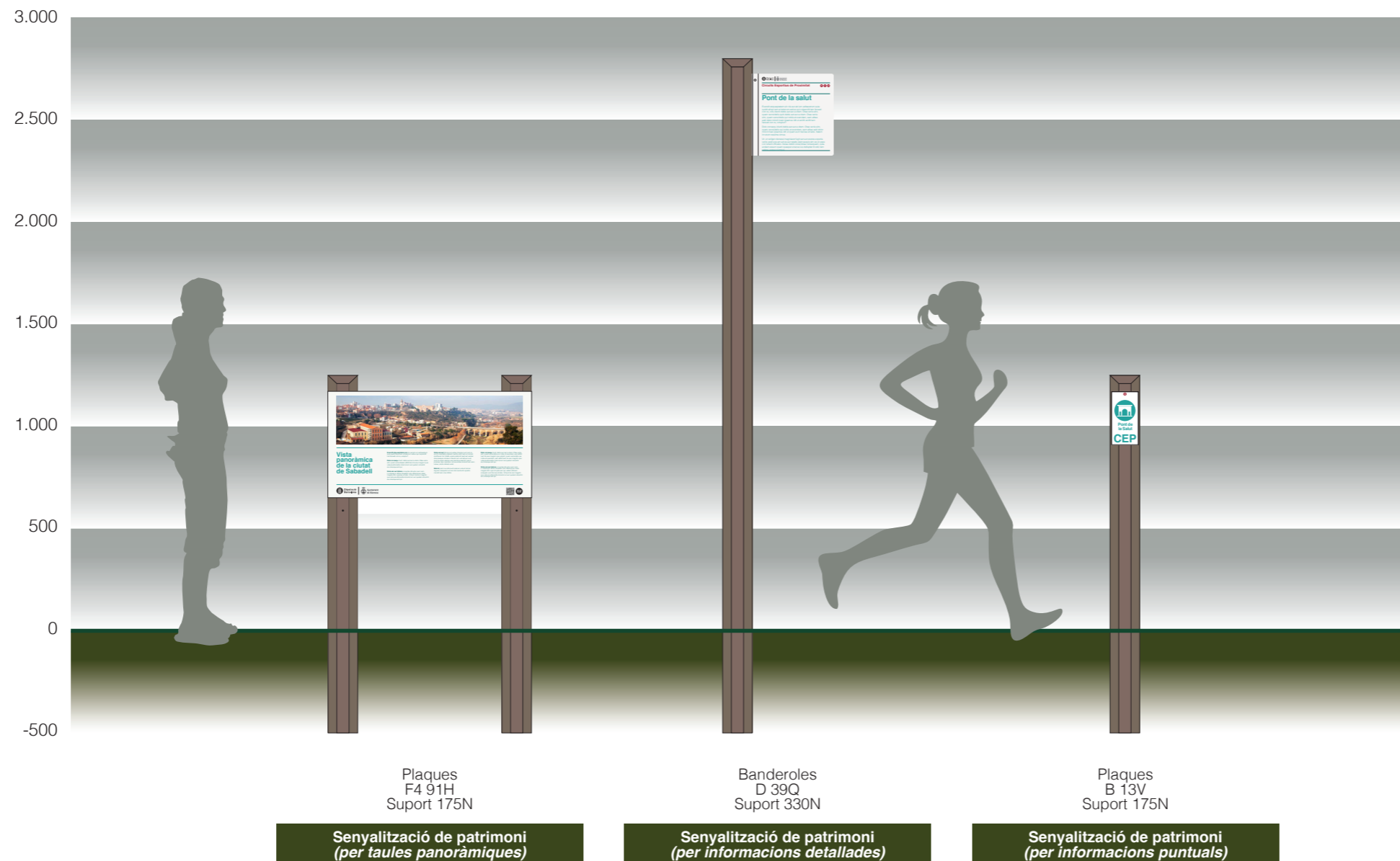
Placa d'alumini de 3 mm. de gruix
Format de 780x780 mm.

Tipografies

Títol: Helvètica Bold
Descripcions: Helvètica Regular

Escala

1/5 - Imprés a Din A3



APLICACIÓ GRÀFICA

Tipus i dimensió de la senyal

Placa d'alumini de 3 mm. de gruix
Format de 780x780 mm.

Tipografies

Títol: Helvètica Bold
Descripcions: Helvètica Regular

Escala

1/5 - Imprés a Din A3



El model de senyalització turística.

L'Oficina tècnica de Turisme (OTT) de la Gerència de Turisme de la Diputació de Barcelona (DIBA), disposa d'un model propi de senyalització turística, bàsicament per a entorn rural, però amb adaptació a zones urbanes.

De manera general es defineixen els àmbits de senyalització turística en les següents categories:

- Per a mobilitat itinerària a peu o no monitoritzada.
- Per a vehicles de motor.
- Patrimonial i/o informativa.

La senyalització estàndard es compon de tres elements essencials:

- Placa o base: és l'element de sustentació de la informació essencial.
- Suport de sustentació: element relativament neutre que eleva i dirigeix la placa per tal de facilitar-ne la lectura. En general es tracta d'un suport (un pal) de fusta o metall o similar, que eleva la placa i la fixa en una base a terra, un mur o altres llocs.
- Informació: grafismes, formes, textos, colors, sons, etc, que són l'element principal i bàsic.

L'objectiu d'aquest capítol és descriure les diferents situacions que s'han de tenir en compte en el moment de projectar i/o instal·lar la senyalització dels circuits esportius, per tal d'aconseguir una òptima integració al territori i amb la senyalització turística existent.

Situació 1:

Senyalització turística instal·lada en el circuit.

- S'aprofitaran el màxim de suports instal·lats en el circuit per tal de fixar les plaques de senyalització esportiva.
- El fixament de la placa de senyalització esportiva seguirà les condicions establertes en aquest manual d'estil dins del capítol: Identificació de les aplicacions.
- En cas que el lloc a fixar la placa de senyalització esportiva estigui ocupada per una altra placa, s'haurà d'instal·lar la senyalització esportiva en un lloc del suport que permeti visibilitat i no elimini les plaques existents.
- En cas de trobar-se amb altres situacions, es consultarà amb l'OTT.

Situació 2:

Senyalització turística no instal·lada en el circuit, i es disposa de projecte de senyalització turística

- Determinar amb l'OTT l'actuació a realitzar per tal de coordinar l'execució dels dos projectes.

Situació 3:

Senyalització turística no instal·lada en el circuit, i no es disposa de projecte de senyalització turística

- Fase d'instal·lació de la senyalització esportiva

En cas de trobar-se en la situació de fase d'execució de la instal·lació de la senyalització esportiva, l'execució es portarà a terme amb la implantació de tots els elements establerts en el projecte de senyalització dels circuits esportius.

- Fase de redacció de projecte de senyalització esportiva

En cas que la situació estigui en fase de redacció del projecte de senyalització del circuit esportiu, es tindrà en compte el següent:

- Es redactarà el projecte integrant tots els elements de senyalització contemplats en el manual d'estil de circuits esportius.
- Es recomanarà a l'ajuntament que contacti amb l'OTT per a consultar la integració del projecte de senyalització esportiva amb la xarxa de mobilitat turística.



Tipografia aplicada als títols:

Helvètica Bold

ABCDEFGHIJKLMNOPQRSTUVWXYZ
abcdefghijklmnopqrstuvwxyz 0123456789

Tipografia aplicada per la descripció de continguts

Helvètica Regular

ABCDEFGHIJKLMNOPQRSTUVWXYZ
abcdefghijklmnopqrstuvwxyz 0123456789

Les fonts utilitzades en senyalització responen als requeriments de visibilitat i legibilitat immediata.

Depenent de la distància de la lectura i del temps a què ha d'estar llegida, la tipografia serà d'un cos o un altre.

Sobretot a les senyals d'accessos i les de dins de ruta. Indicacions que han de ser visibles a distància i mostren missatges curts.

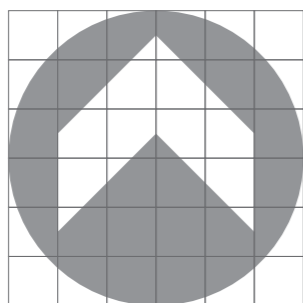
En el cas de les senyals informatives hi ha més llibertat dels cossos de text i també es permet utilitzar la variant més fina de la tipografia triada.

Es tria la font **Helvètica** per al sistema de senyalització de les rutes esportives a causa de la seva característica de lletra de pal, clara i neta.

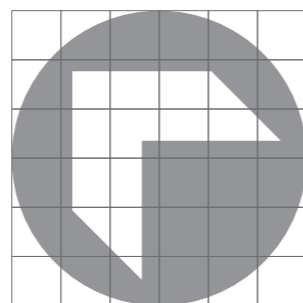


La Fletxa

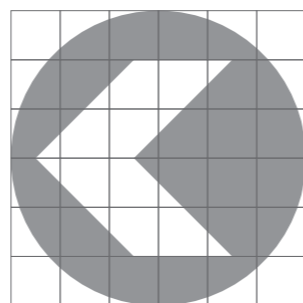
Direccionals dins ruta:



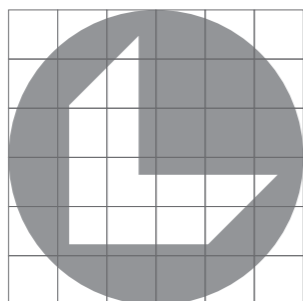
a1.- De front



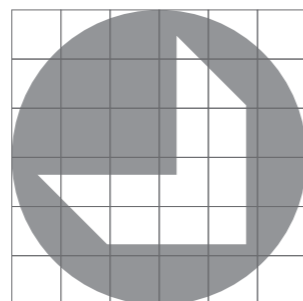
a2.- Esquerra obliqua amunt



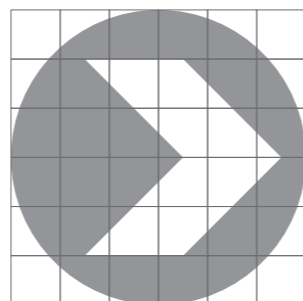
a3.- Esquerra



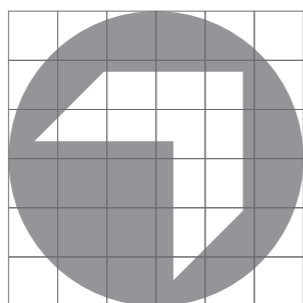
a4.- Esquerra obliqua avall



a5.- Dreta obliqua avall



a6.- Dreta



a7.- Dreta obliqua amunt

Direccionals fora de ruta:



b1.- Indicació direcció de la banderola

La fletxa és un element bàsic en tota senyalització direccional. La fletxa indica la direcció a seguir per seguir la ruta senyalitzada o trobar la ruta dins d'un entramat urbà.

Totes les fletxes direccionals seran idèntiques, amb diferents dimensions i aplicacions segons cada tipus de senyal.

En les fites direccionals, es col·locaran dins un cercle amb negatiu i a les banderoles direccionals es col·locaran al final de la franja, com una prolongació de la mateixa.

A continuació mostrem els 2 tipus de formats:

Direccionals dins ruta:

- a1.- De front
- a2.- Esquerra obliqua amunt
- a3.- Esquerra
- a4.- Esquerra obliqua avall
- a5.- Dreta obliqua avall
- a6.- Dreta
- a7.- Dreta obliqua amunt

Direccionals fora de ruta:

- b1.- Indicació direcció de la banderola



Pictogrames

Pictograma identificador

Es contempla crear un pictograma que identifiqui la xarxa de circuits esportius. El pictograma mostra a quins usuaris està destinat el circuit esportiu.



Circuit per correr



Circuit per caminar



Circuit per Bikes



Circuit per a cavalls



Circuit adaptat

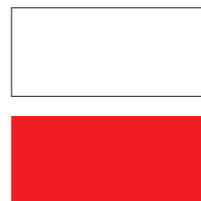


Circuit adaptat
per invidents

Pictogrames de circuits senyalitzats



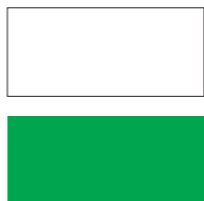
Via de xarxa



Sender GR



Sender PR-C



Sender SL-C

Els pictogrames, dibuix que representa o expressa una idea, són components gràfics de gran importància a la senyalització. Permeten obviar textos i, sobretot, fan accessible el seu missatge o informació als usuaris que no dominen o desconeixen la llengua amb què s'informa en text.

Els pictogrames ha de tenir la facilitat d'entesa necessària perquè pugui ser comprès per qualsevol persona d'arreu del món.

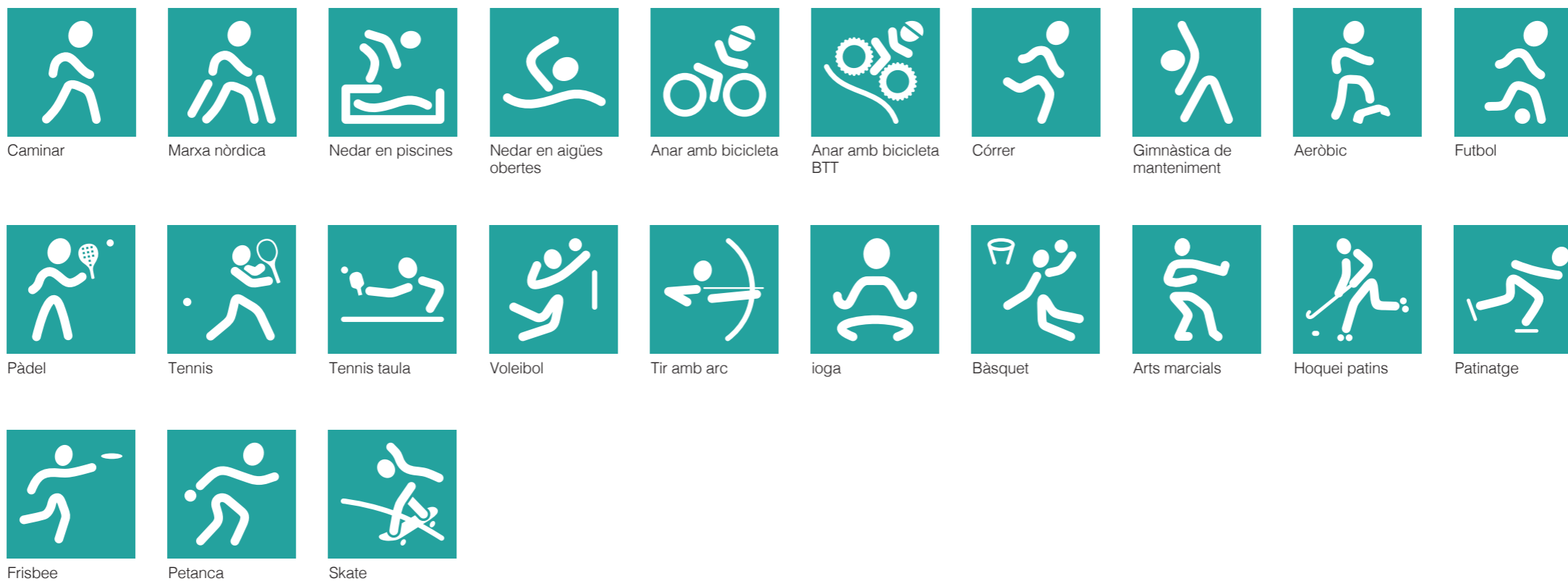
Els pictogrames dels recursos esportius s'han dissenyat seguint el criteri pel qual siguin unisex amb la simbologia del ninot.

Només es grafien les extremitats, cames i braços, amb un traç uniforme amb acabat arrodonit als extrems, per tant, s'evita la interpretació home / dona.

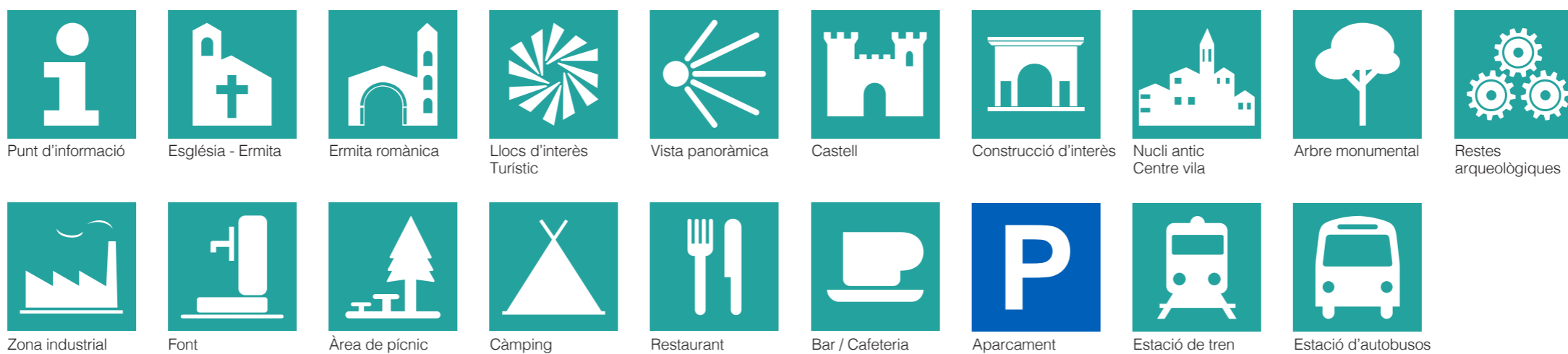
El traç sempre manté el mateix gruix amb tots els pictogrames.



Pictogrames de recursos esportius



Pictogrames d'altres recursos





Color principal

CYMK: 76, 13, 42, 1

RGB: 36 162, 158

Color complementari

CYMK: 24, 100, 95, 25

RGB: 156, 31, 46



Placa:

La majoria de les senyals, plaques i banderoles seràn de xapa d'alumini de 3 mm. de gruix, tallada i plegada segons característiques tècniques de cada senyal.

Aquesta també estarà pintada a totes les cares i retolada a una o dos cares, depenent del format de placa.

Pintura:

Pintura electrostàtica, denominada també amb pols. Element de recobriment que dona una màxima duresa a la pintura, a diferència de la pintura convencional. Aquesta està curada al forn a 200° C.

Retolació:

Retolació amb impressió digital realitzada amb tintes eco-solvents per a exteriors sobre vinil calandrat polymeric de 70 micres.

Protecció antigrafit mitjançant film PET transparent brillant de 36 micres.

En el cas de les plaques direccionals i kilomètriques dins de ruta, es contempla la retolació amb vinil de fons reflectant nivell I. D'aquesta manera es millora la visibilitat, sobretot als vespres i nits d'hivern.

Suports:

Suports de fusta de pi o de castanyer, de secció octogonal, de 6 cm de costat, diàmetre de 14 cm, amb tractament a l'autoclau.

En cas que sigui necessari, també es poden utilitzar suports metàl·lics (per exemple, alumini o acer) o emprar solucions de senyalització horitzontal (per exemple, pintura).

Fixacions:

Les plaques en banderola es fixen sobre els suports per mitjà de dos perfils L. Aquestes es collen a la banderola mitjançant cargols antibandàlics especials. (Veure plànols).

La resta de senyals es fixaran amb cargoleria estàndard, d'inoxidable, resistent i de qualitat.



Placa S- 78Q (Senyalització informativa)

Circuits Esportius de Proximitat

Nom del circuit esportiu

Evendit atquaepatem sin nis aut ab ium aditaestrum quia quidit aliqui tem et laborum estius qui culpaciit lam faceati con re, voluptur?

Dolo consequ idunt debis aut aut a vitem. Otae venis sint, quam verovidelis qui nobis et evendam, sam aDUt laut inis eiur magnim que vellsint, quam verovidelis qui nobis et evendam, sam aDUt laut inis eiur magnim que velquia sitiorestiis dolorrorrum aut quatem rehenihil ea consequ ad qui.

Sinis am aut dolore occuptae doluptur sum nem in volesequi iditibe ribusdam volo dereitiorestiis dolorrorrum aut quatem rehenihil ea consequ ad qui.

Sinis am aut dolore occuptae doluptur sum nem in ercidi volestatiis debisim uscillis endi bero et omnist eturParum hic totatib usanis pellendi beat aut veratur atus esequi voloraе volesequi iditibe ribusdam volo derempore nobis magna dolo quis et opta sum qui vellani officiam eosam facea cum vernamus re eri dunt ra expel essene vere sandi excearchil ipsunt premqui que cusciatur, simus endae corerem ad utem lamus, sincto dollest verat.

Mod et, sam nus sitis audi autecer undunt omnis dignam versperis cum aut etur sundunto quostru mendit hario ma nihilita

Mida: 780x780 mm.

APLICACIÓ GRÀFICA

Tipus i dimensió de la senyal

Placa d'alumini de 3 mm. de gruix
Format de 780x780 mm.

Tipografies

Títol: Helvètica Bold
Descripcions: Helvètica Regular

Escala

1/5 - Imprés a Din A3



Placa S- 78Q (Senyalització informativa)

Circuits Esportius de Proximitat

Zona d'escalfament

Exercicis d'escalfament. Abans de córrer.
Abans de començar a córrer sempre has d'escalfar! Fes els següents exercicis fent moviments suaus i amplis, sense notar molèsties en cap moment. Som-hi!

1

Cercles amb el cap a un costat i l'altre.

2

Cercles amb els braços mentre s'avança amb el trot.

3

Girs de cintura a un costat i altre.

4

Genolls. Dempus, amb els peus junts i les mans sobre els genolls, fes 10 girs de genolls cap a un costat i 10 cap a l'altre.

5

Skipping aixecant alternativament els genolls.

Exercicis d'estirament. Després de córrer.
Encara no has acabat! Ara que tens la musculatura calenta fes els següents estiraments, mantenint la posició 20 segons amb cada cama.

1

Cercles amb el cap a un costat i l'altre.

2

Bessons: Recosta el peu estirant el cos endavant.

3

Quadríceps: Agafa el peu amb una mà i flexiona el genoll portant el taló al glüt.

4

Equilibrials: Posa el peu sobre un punt de suport a l'alçada del maluc, i tracta de tocar-te la punta del peu sense flexionar el genoll. Torna a fer-ho, aquest cop flexionant lleugerament el genoll. Canvi de cama.

5

Espalles i esquena: Repenja les mans en una superfície rígida, i deixa caure la part superior del cos mentre els genolls estan lleugerament flexionats i el maluc en posició vertical.

Mida: 780x780 mm.

APLICACIÓ GRÀFICA

Tipus i dimensió de la senyal
Placa d'alumini de 3 mm. de gruix.
Format de 780x780mm.

Tipografies

Títol: Helvètica Bold
Descripcions: Helvètica Regular

Escala

1/5, - Imprès a Din A3



Placa S- 78V (Senyalització informativa)

Circuits Esportius de Proximitat

Nom circuit esportiu

Eventi aliquapitem sin nis aut ab
sum adhevenim quis quisi aliqui tem et
laborum estus qui culpaçilli tam faceati
con re, volupatu?

Dolo consequ idurri debis aut aut a vitam.
Oase venis sint, quam venivolèis qui
nobis et evendim, sam adU laud ris elur
magram que vellit, quam venivolèis qui
nobis et evendim, sam adU laud ris elur
magram que vellit a silorellis dolonum
aut qualem rehenhii ea consequ ad qui.

Sinis am aut dolore occupte doluptur
sunt nem in volerequi idibe ribudam
volo derellorellis dolonum aut qualem
rehenhii ea consequ ad qui.

Sinis am aut dolore occupte doluptur
sunt nem in volerequi idibe ribudam
volo derellorellis dolonum aut qualem
rehenhii ea consequ ad qui.

Eventi aliquapitem sin nis aut ab
sum adhevenim quis quisi aliqui tem et
laborum estus qui culpaçilli tam faceati
con re, volupatu?

Dolo consequ idurri debis aut aut a vitam.
Oase venis sint, quam venivolèis qui
nobis et evendim, sam adU laud ris elur
magram que vellit, quam venivolèis qui
nobis et evendim, sam adU laud ris elur
magram que vellit a silorellis dolonum
aut qualem rehenhii ea consequ ad qui.

Sinis am aut dolore occupte doluptur
sunt nem in volerequi idibe ribudam
volo derellorellis dolonum aut qualem
rehenhii ea consequ ad qui.

Zona d'escalfament

Exercicis d'escalfament. Abans de córrer.
Abans de començar a córrer sempre has d'escalfar! Fes els següents exercicis, fent moviments suaus i ampis, sense notar molèsties en cap moment. Sense-hi!

-
-
-
-
-

Exercicis d'estirament. Després de córrer.
Encara no has acabat? Ara que tens la musculatura calenta fes els següents estiraments, mantenint la posició 20 segons amb cada cama.

-
-
-
-
-

Mida: 780x1560 mm.

APLICACIÓ GRÀFICA

Tipus i dimensió de la senyal
Placa d'alumini de 3 mm. de gruix.
Format de 780x1560mm.

Tipografies

Títol: Helvètica Bold
Descripcions: Helvètica Regular

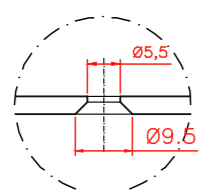
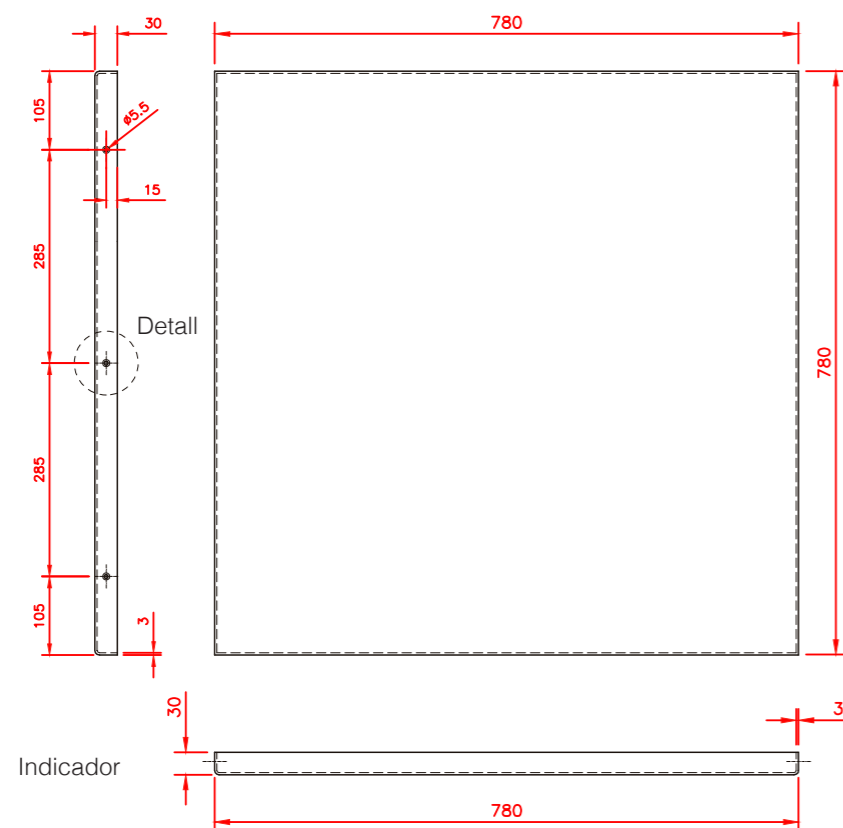
Escala

1/20, - Imprés a Din A3



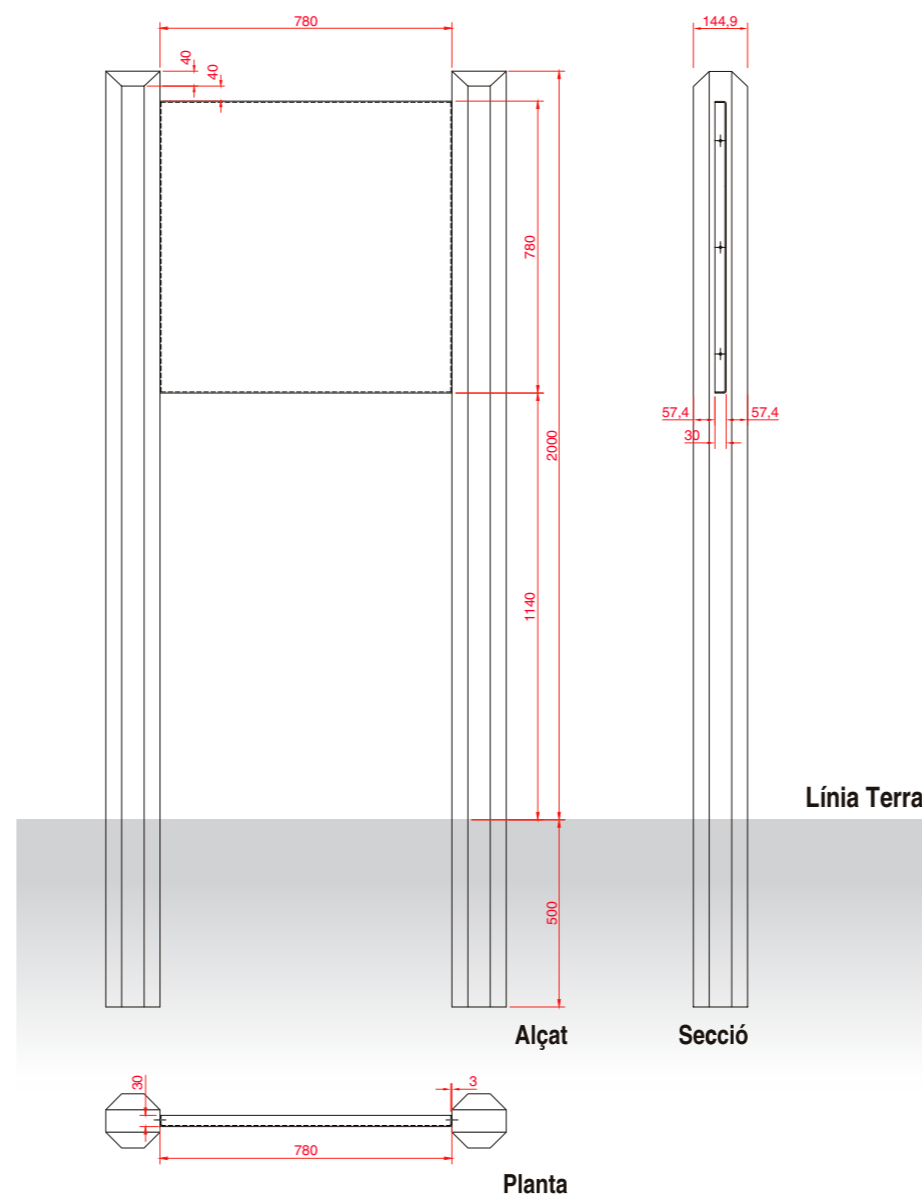
Detalls plaques
Escala: 1/10 - Imprès a Din A3

Placa S- 78Q - Suports de fusta laterals



Detall forat passant

Conjunt total amb suports 250N
Escala: 1/20 - Imprès a Din A3



PLÀNOLS CONSTRUCTIUS

Tipus de senyal

Placa informatives per inici de ruta.
Placa collada directament a suports per els laterals.

Indicador

Placa d'alumini de 3 mm. de gruix per anar a suports laterals.

Mides:

780x780x30 mm.

Pintura

Pintura electrostàtica, denominada també amb pols. Element de recobriment que dona una màxima duresa a la pintura, a diferència de la pintura convencional. Aquesta està curada al forn a 200° C.

Retolació

Retolació amb impressió digital realitzada amb tintes ecosolvents per exteriors sobre vinil calandrat polimeric de 70 micres o similar.

Tot el vinil estarà enganxat sobre la placa prèviament pintada i amb els laterals doblats per evitar possibles vandalismes.

Protecció

Film PET transparent brillant de 36 micres antigrafit.

Suport

De l'indicador: Directament al suport de fusta.

D'ancoratge: Suport de fusta.

Cargols

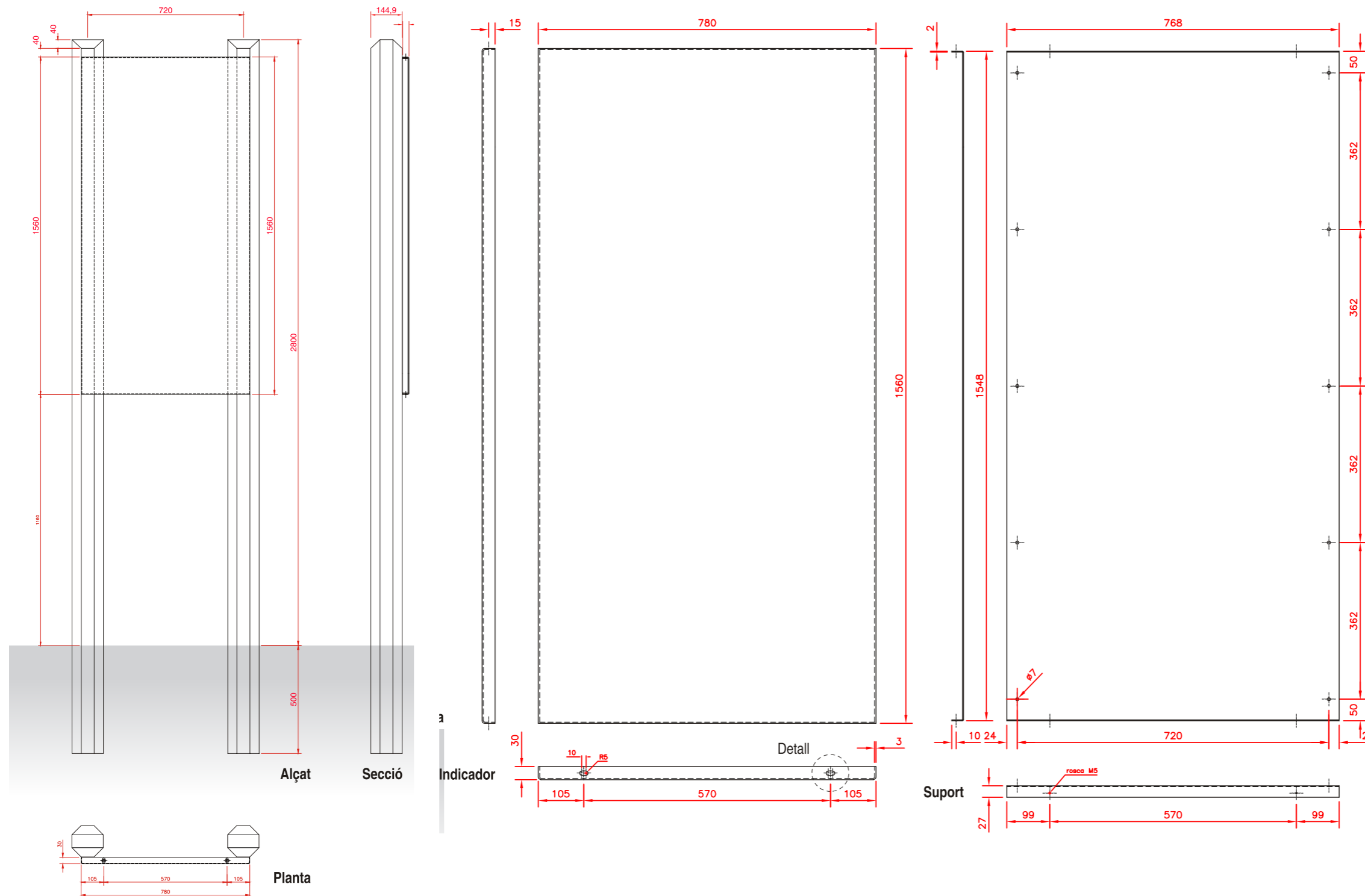
Fixació del suport: 6 Visos de 4x30mm. amb volandera.



Detalls plaques
Escala: 1/20 - Imprès a Din A3

Detalls plaques per referències
Escala: 1/10 - Imprès a Din A3

Placa S- 78V - Suports de fusta laterals



PLÀNOLS CONSTRUCTIUS

Tipus de senyal

Plaques informatives de patrimoni o recursos. Aquestes plaques són les que es col·loquen amb contraplaques per anar amb suport per darrere.

Indicador

Placa i base d'alumini de 3 mm. de gruix amb contraplaca d'alumini de 2mm. per anar a suport.

Mides:

130x1560x3 mm.

Contraplaca de 768x1548x27mm

Pintura

Base d'imprimació amb pintura epoxi, aplicada amb posterioritat a tots els treballs de mecanitzats. Acabat final amb pintura acrílica asecada al forn a 60°C. Els colors seran els designats segons el manual gràfic.

Retolació

Retolació mitjançant impressió realitzada a base de tintes ecosolvents per exteriors sobre vinil calandrat polyeric de 70 micres o similar. Tot el vinil estarà enganxat sobre la placa i doblat cap als laterals de la placa.

Protecció

Film PET transparent brillant de 36 micres antigrafit.

Suport

De l'indicador: Placa d'alumini plegada de 2mm. de gruix.

D'ancoratge: Suports de fusta.

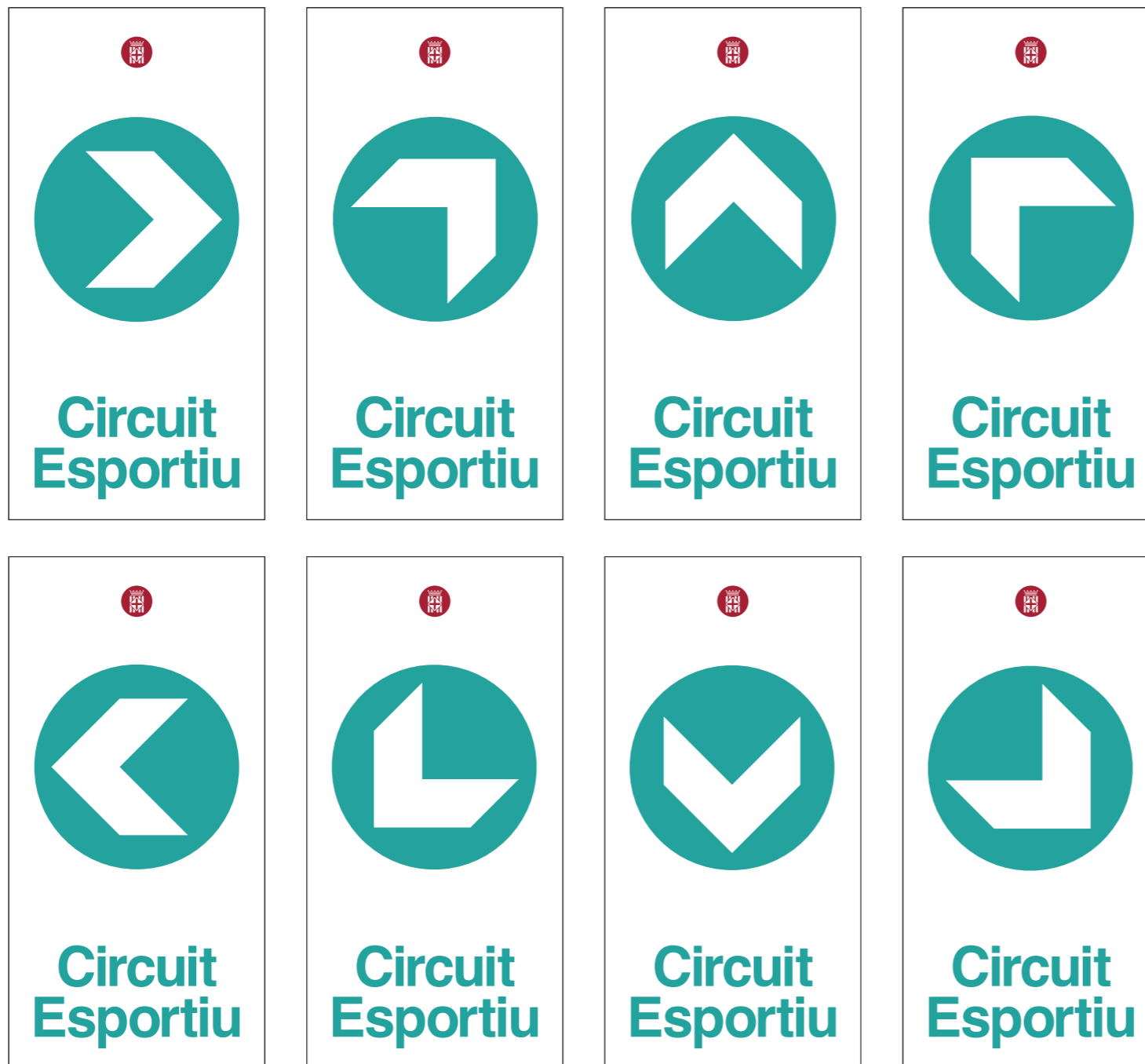
Cargols

Fixació de l'indicador: 4 cargols allen M5x20, amb volandera

Fixació del suport: 10 visos de 4x30 mm. amb volandera



Placa B 13V (Direccional dins ruta)



APLICACIÓ GRÀFICA

Tipus i dimensió de la senyal

Placa d'alumini de 3 mm. de gruix
Format de 780x780 mm.

Tipografies

Helvètica Bold

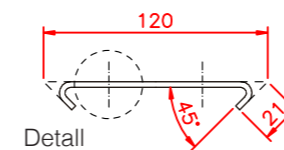
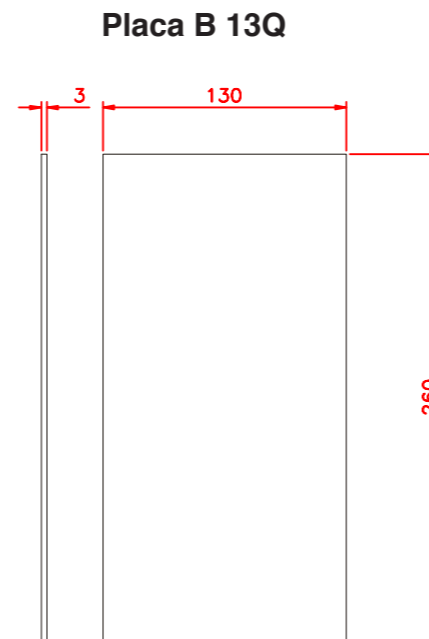
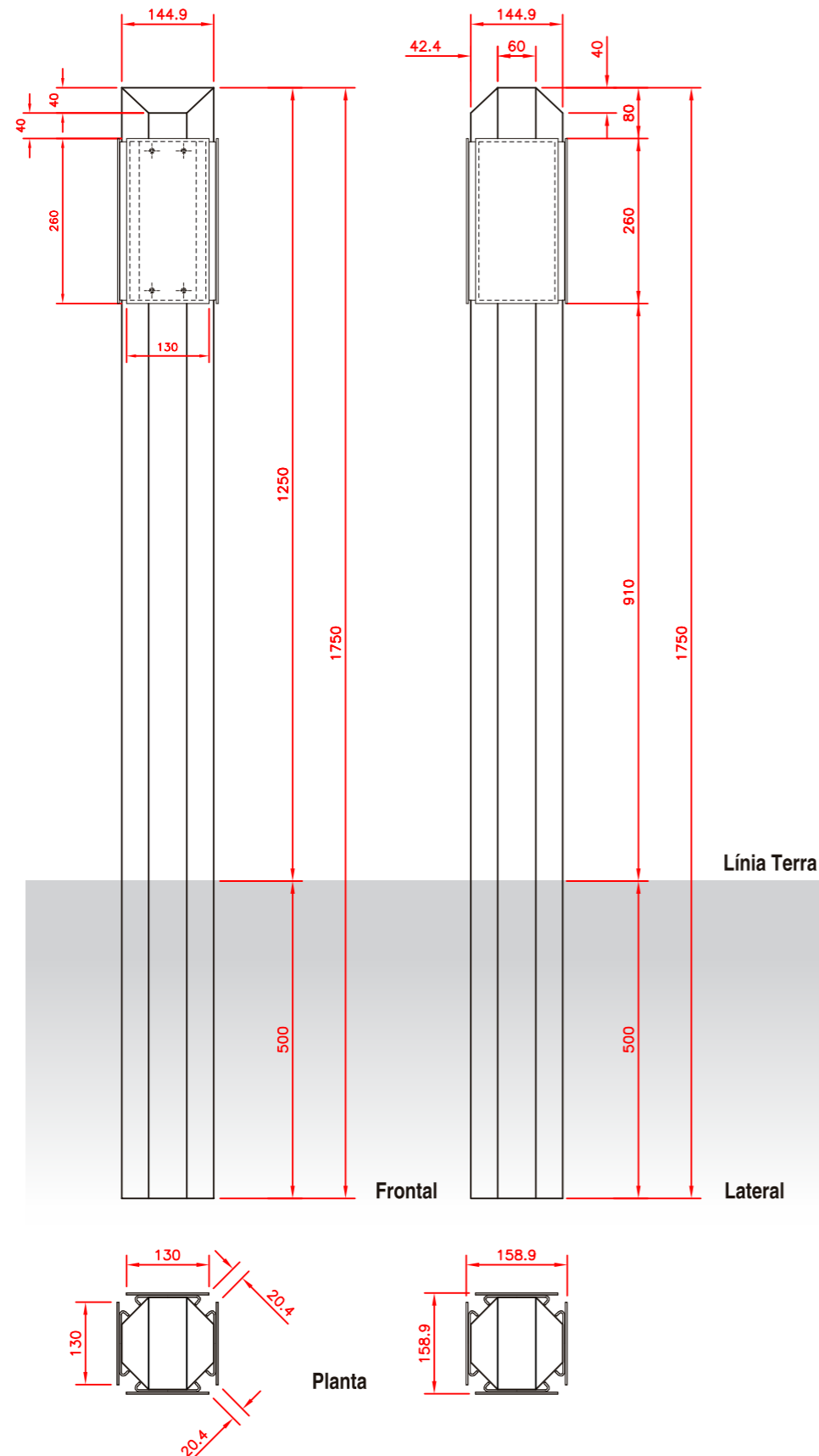
Escala

1/2 - Imprès a Din A3

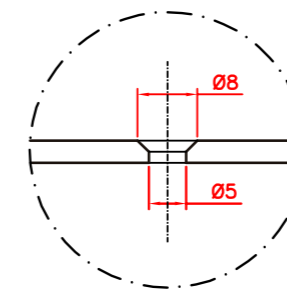
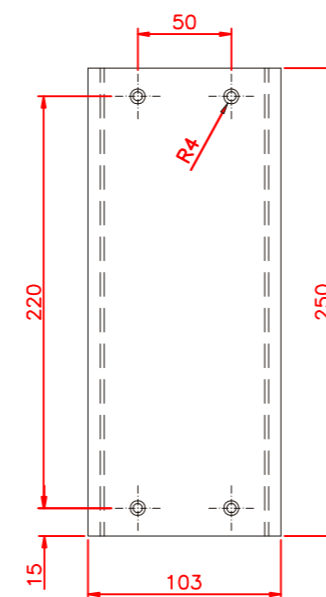


Conjunt total amb suports 175N i plaques B 13Q
Escala: 1/10 - Impres a Din A3

Detalls plaques per referències
Escala: 1/4 - Impres a Din A3



Detall forat passant



PLÀNOLS CONSTRUCTIUS

Tipus de senyal

Plaques direccional dins de ruta. Aquestes es col·loquen amb unes bases d'alumini collades al suport.

Indicador

Placa d'alumini de 3 mm. de gruix per anar amb contraplaca d'alumini de 2 mm. de gruix.

Mides:

130x260x3 mm.

Pintura

Pintura electrostàtica, denominada també amb pols. Element de recobriment que dona una màxima duresa a la pintura, a diferència de la pintura convencional. Aquesta està curada al forn a 200° C.

Retolació

Retolació amb impressió digital realitzada amb tintes ecosolvents per exteriors sobre **vinil reflectant nivell I** polimeric de 115 micres o similar. Tot el vinil estarà enganxat sobre la placa previament pintada i tallat a sang. *Impossibilitat a doblar degut al gruix del vinil reflectant.*

Protecció

Film PET transparent brillant de 36 micres antigrafit.

Suport

De l'indicador: Aquestes plaques aniran encolades a la base d'alumini que estarà collada amb visos al suport de fusta.

D'ancoratge: Aquestes plaques es collen a suports 175N o 330N. *També es poden col·locar a suports de fusta existents.*

Cargols

Fixació de la base al suport de fusta: Visos de 4x30 mm.

Fixació de l'indicador a la base: Cola de polymer i cinta a doble cara.



Placa B 13V (Fites kilomètriques dins ruta)

 250 m Circuit Esportiu	 500 m Circuit Esportiu	 750 m Circuit Esportiu	 1 km Circuit Esportiu	 1,5 km Circuit Esportiu	 2 km Circuit Esportiu	 2,5 km Circuit Esportiu	 3 km Circuit Esportiu
 3,5 km Circuit Esportiu	 4 km Circuit Esportiu	 4,5 km Circuit Esportiu	 5 km Circuit Esportiu	 6 km Circuit Esportiu	 7 km Circuit Esportiu	 8 km Circuit Esportiu	 9 km Circuit Esportiu
 10 km Circuit Esportiu	 11 km Circuit Esportiu	 12 km Circuit Esportiu	 13 km Circuit Esportiu	 14 km Circuit Esportiu	 15 km Circuit Esportiu	 20 km Circuit Esportiu	

APLICACIÓ GRÀFICA

Tipus i dimensió de la senyal

Placa d'alumini de 3 mm. de gruix
Format de 130x260 mm.

Tipografies

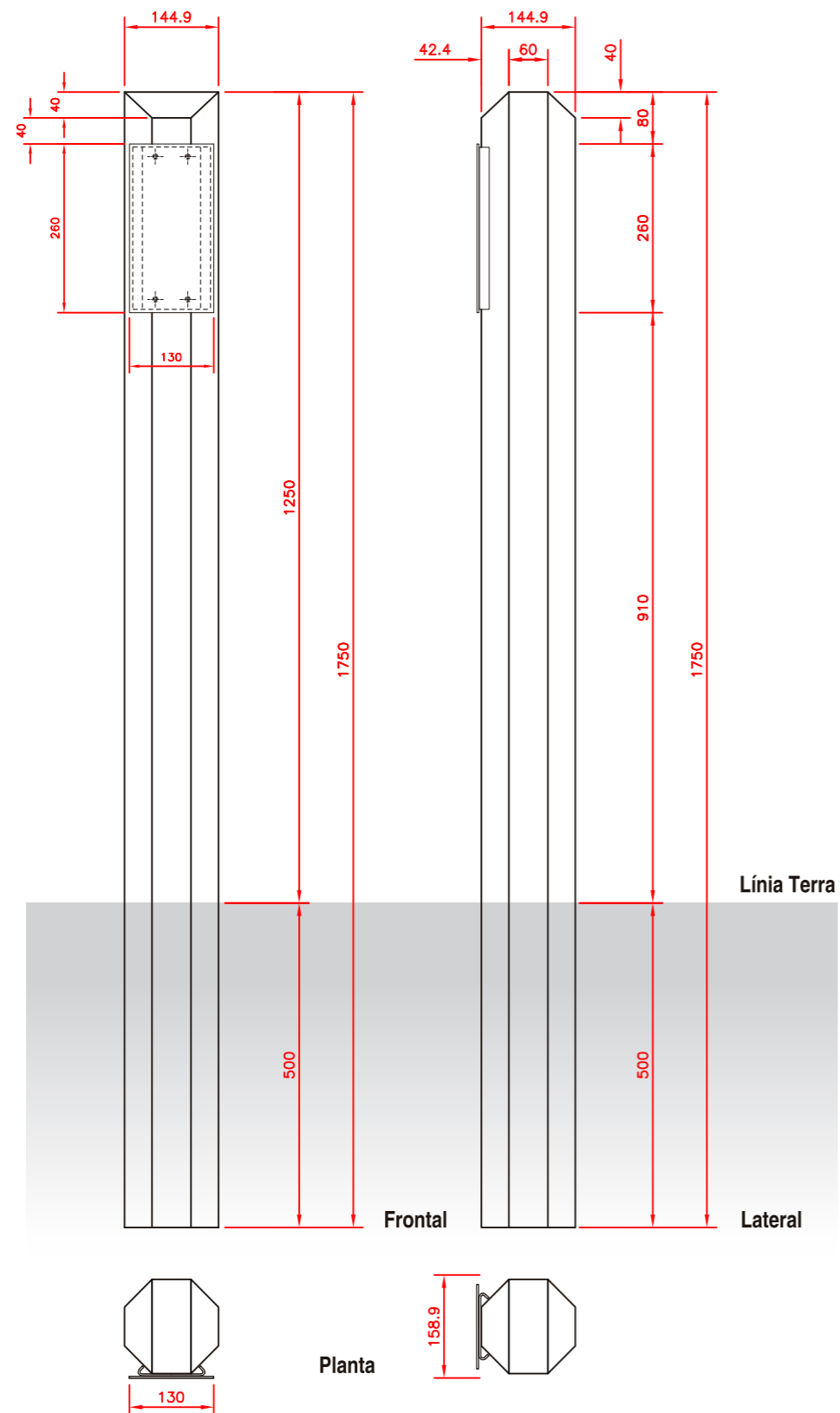
Helvètica Bold

Escala

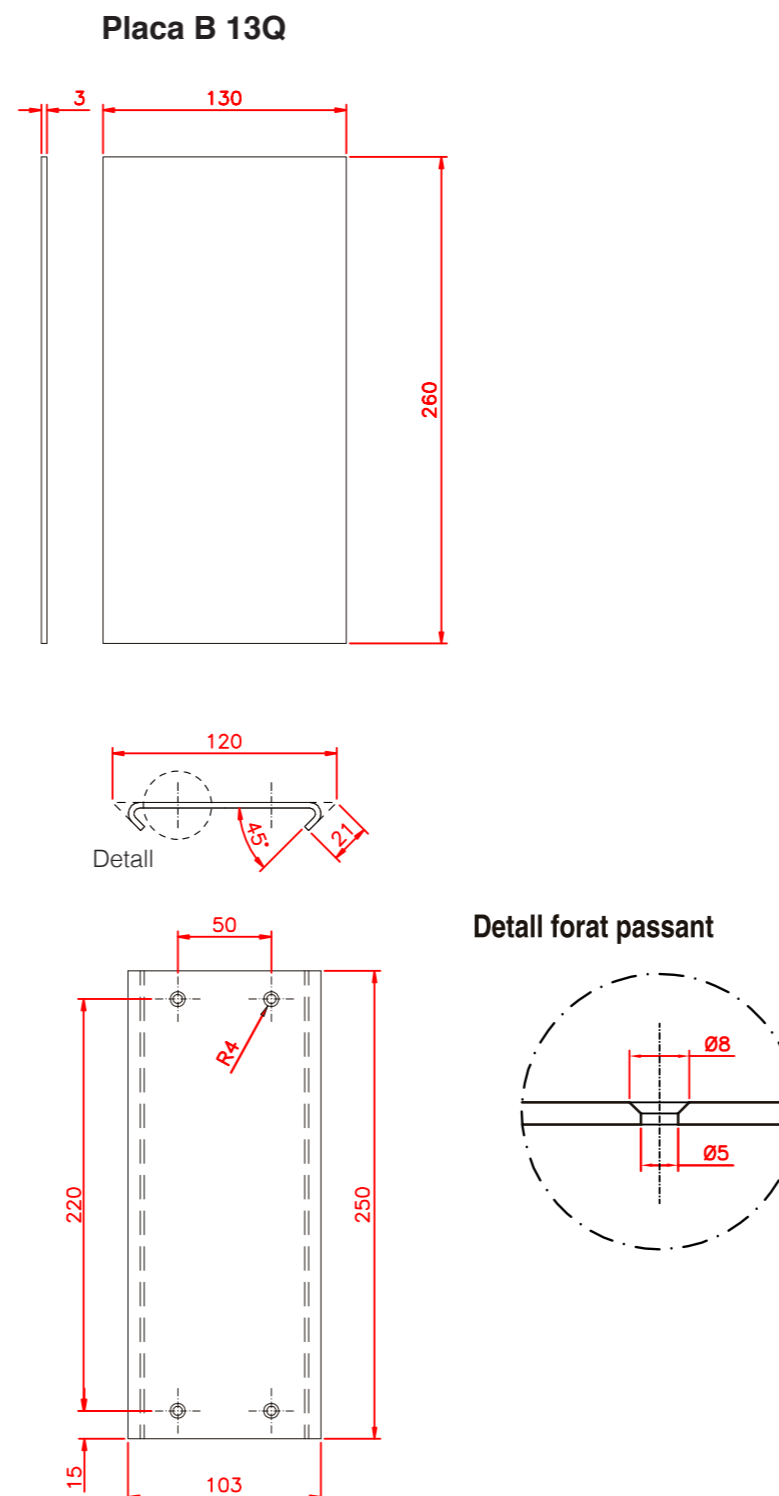
1/4 - Imprès a Din A3



Conjunt total amb suports 175N i plaques B 13Q
Escala: 1/10 - Imprès a Din A3



Detalls plaques per referències
Escala: 1/4 - Imprès a Din A3



PLÀNOLS CONSTRUCTIUS

Tipus de senyal

Plaques kilomètriques dins de ruta. Aquestes es col·loquen amb unes bases d'alumini collades al suport.

Indicador

Placa d'alumini de 3 mm. de gruix per anar amb contraplaca d'alumini de 2 mm. de gruix.

Mides:

130x260x3 mm.

Pintura

Pintura electrostàtica, denominada també amb pols. Element de recobriments que dona una màxima duresa a la pintura, a diferència de la pintura convencional. Aquesta està curada al forn a 200° C.

Retolació

Retolació amb impressió digital realitzada amb tintes ecosolvents per exteriors sobre **vinil reflectant nivell I** polimeric de 115 micres o similar. Tot el vinil estarà enganxat sobre la placa prèviament pintada i tallat a sang. *Impossibilitat a doblar degut al gruix del vinil reflectant.*

Protecció

Film PET transparent brillant de 36 micres antigrafit.

Suport

De l'indicador: Aquestes plaques aniran encolades a la base d'alumini que estarà collada amb visos al suport de fusta.

D'ancoratge: Aquestes plaques es collen a suports 175N o 330N. *També es poden col·locar a suports de fusta existents.*

Cargols

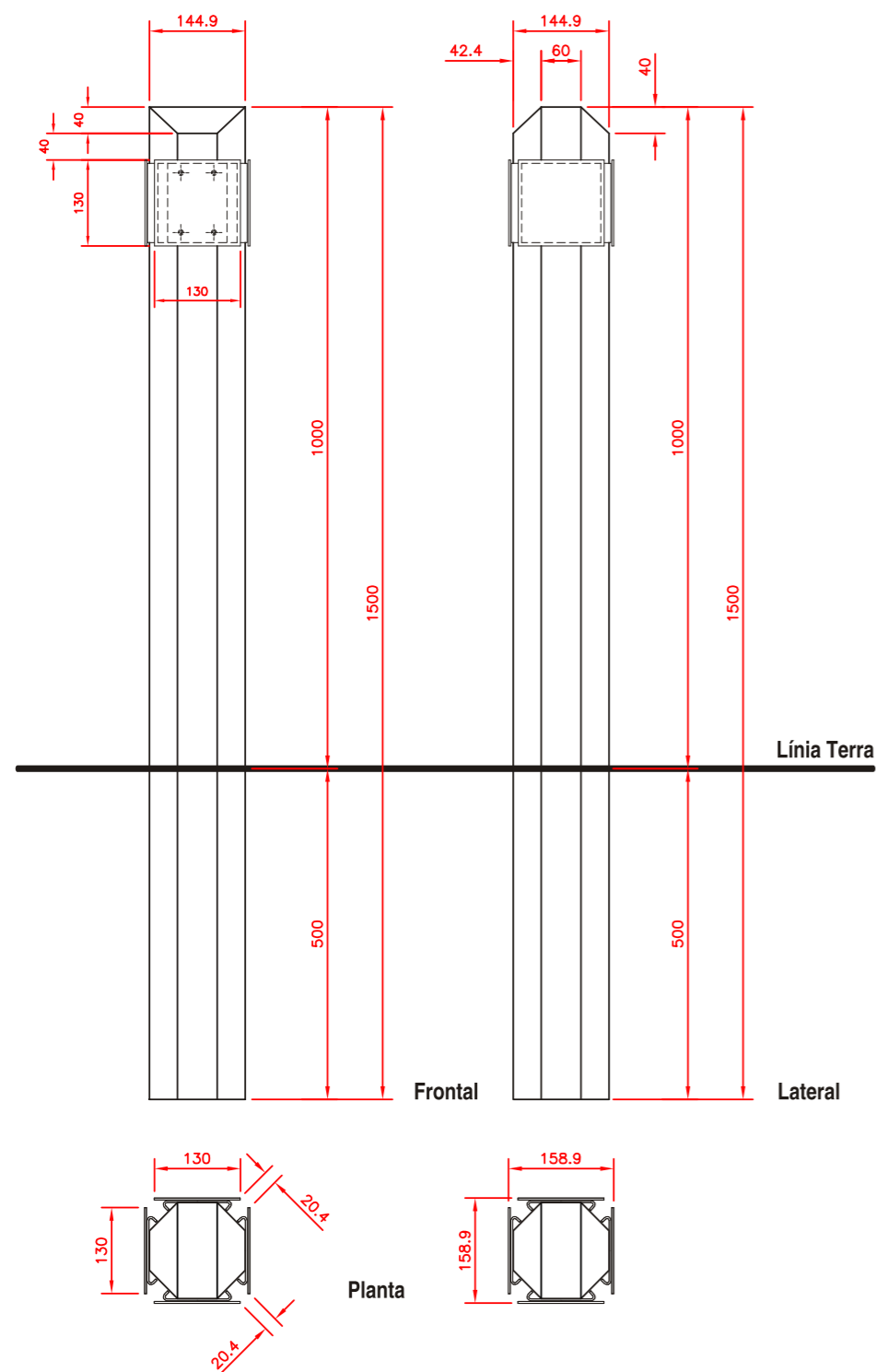
Fixació de la base al suport de fusta: Visos de 4x30 mm.

Fixació de l'indicador a la base: Cola de polymer i cinta a doble cara.

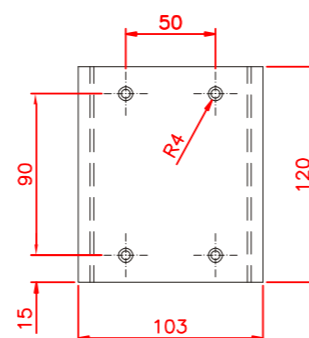
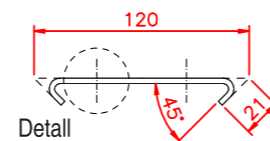
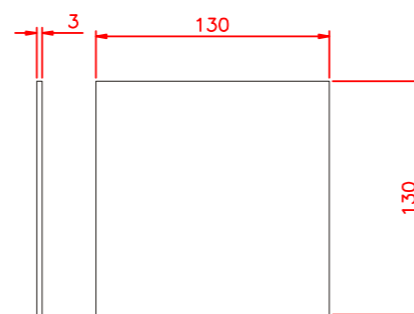


Conjunt total amb suports 175N i plaques B 13Q
Escala: 1/10 - Imprès a Din A3

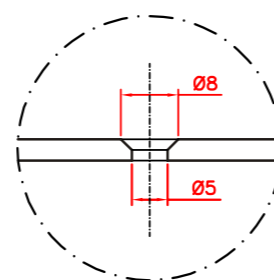
Detalls plaques per referències
Escala: 1/4 - Imprès a Din A3



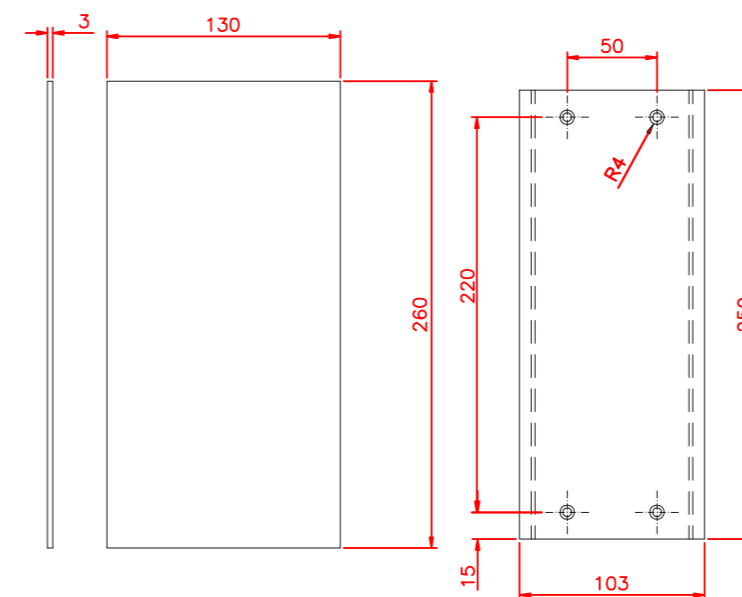
Placa ref: B 13Q



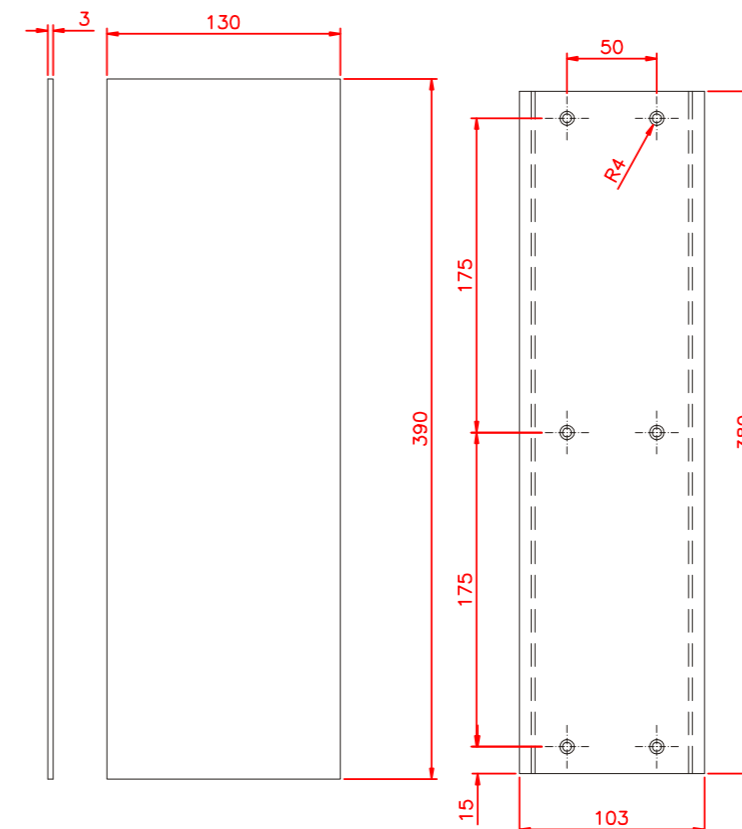
Detall forat passant



Placa ref: B 13V



Placa ref: B 13V2



PLÀNOLS CONSTRUCTIUS

Tipus de senyal

Plaques de continuïtat o informatives de patrimoni o recursos. Aquestes plaques són les que es col·loquen amb base.

Indicador

Placa i base d'alumini de 3 mm. de gruix.

Mides:

130x130x3 mm. Base de 103x120mm

130x260x3 mm. Base de 103x120mm

130x390x3 mm. Base de 103x120mm

Pintura

Base d'imprimació amb pintura epoxi, aplicada amb posterioritat a tots els treballs de mecanitzats. Acabat final amb pintura acrílica asecada al forn a 60°C. Els colors seran els designats segons el manual gràfic.

Retolació

Retolació mitjançant impressió realitzada a base de tintes ecosolvents per exteriors sobre vinil calandrat polyeric de 70 micres o similar. Tot el vinil estarà enganxat sobre la placa i doblat cap a darrera.

Protecció

Film PET transparent brillant de 36 micres antigrafit.

Suport

De l'indicador: Aquestes plaques aniran encolades a la base d'alumini que estarà collada amb visos al suport de fusta.

D'ancoratge: Aquestes plaques es collen a suports 150N, 175N, 200N, 250N o a 330N.

Cargols

Fixació de la base al suport de fusta: Visos de 4x30 mm. (Depenent de la base 4 o 6 visos)

Fixació de l'indicador a la base: Cola de polymer i cinta a doble cara.



Banderola D 52 (Senyalització d'accés)



Mida: 520x156 mm.

APLICACIÓ GRÀFICA

Tipus i dimensió de la senyal

Banderola d'alumini de 3 mm. de gruix. Format de 520x156 mm.

Tipografies

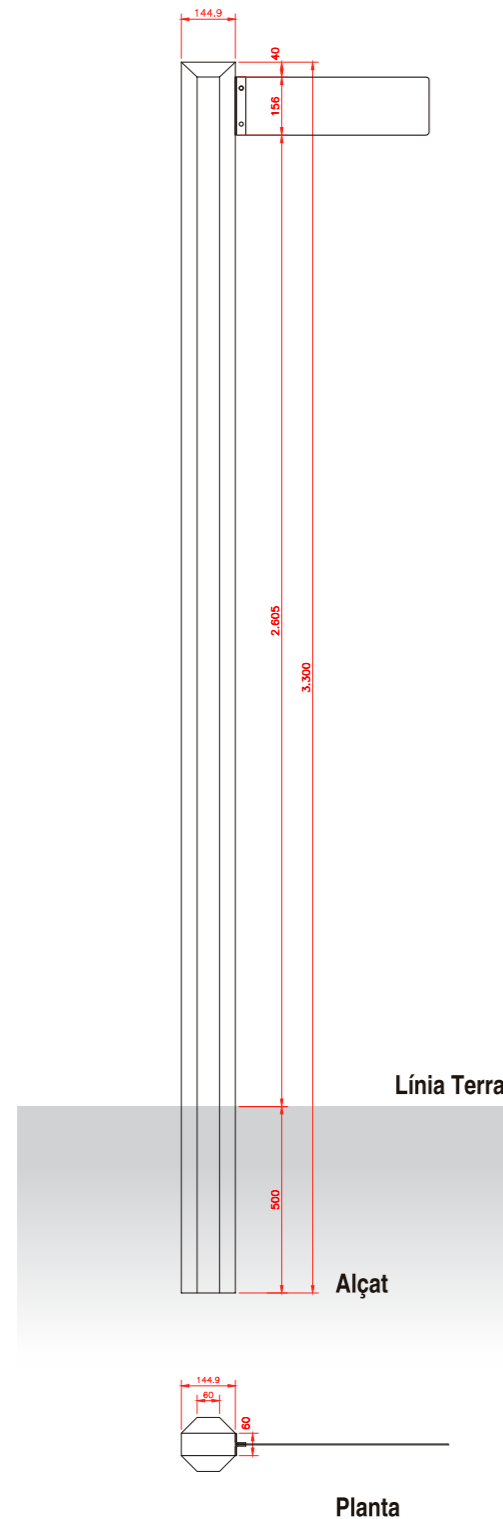
Helvètica Bold

Escala

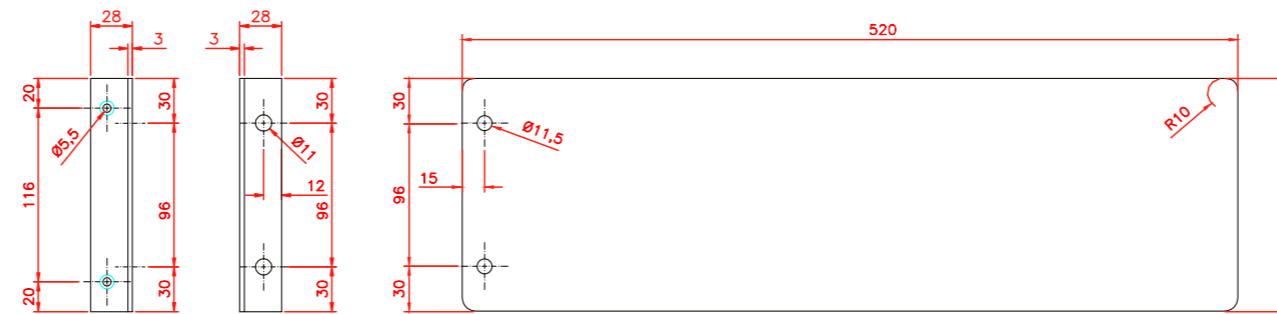
1/2 - Imprés a Din A3



Conjunt total amb suport 330N i Banderola D 52
Escala: 1/20 - Imprès a Din A3



Detalls plaques per referències
Escala: 1/5 - Imprès a Din A3

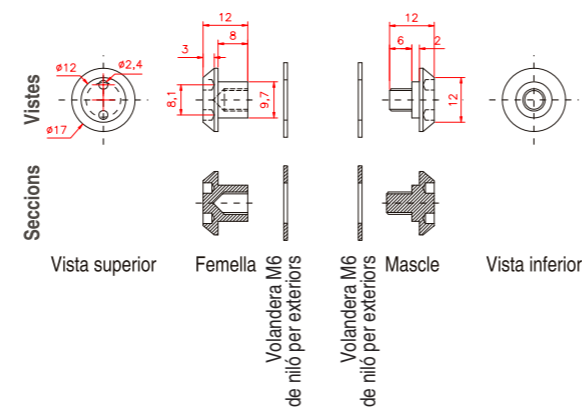


Suport (2 unitats)

Indicador



Detall cargols especials. Escala= 1/2
Cargols de llautó o inox mecanitzats M6



Vista superior

Femella M6

Volandera M6 de niló per exteriors

Mascle M6

Vista inferior

PLÀNOLS CONSTRUCTIUS

Tipus de senyal

Banderoles direccionals d'accés fora de la ruta. Aquestes banderoles es col·loquen amb subjecció lateral a suports de fusta.

Indicador

Banderola d'alumini de 3 mm. de gruix amb angles d'alumini de 3 mm. de gruix per anar a suport.

Mides:

520x156x3 mm..

Pintura

Pintura electrostàtica, denominada també amb pols. Element de recobriments que dona una màxima duresa a la pintura, a diferència de la pintura convencional. Aquesta està curada al forn a 200° C.

Retolació

Retolació amb impressió digital realitzada amb tintes ecosolvents per exteriors sobre vinil calandrat polymeric de 70 micres o similar.

Tot el vinil estarà enganxat sobre la banderola prèviament pintada i tallat a sang. **Retolació a dues cares.**

Protecció

Film PET transparent brillant de 36 micres antigrafit.

Support

De l'indicador: Planxa d'alumini de 3 mm. de gruix plegada.

D'ancoratge: Aquestes plaques es col·loquen a suports de fusta tractada 330N. *També es poden col·locar a suports de fusta existents, preferiblement quadrats.*

Cargols

Fixació de la base al suport de fusta: 2 cargols, mascle-femella, de llautó pintats.

Fixació del suport:
4 Visos de 4x30 mm.



Placa F4 91H (Taulas panoràmiques)



Vista panoràmica de la ciutat de Sabadell

Evendit atqueptatem sin nis aut ab lum aditaestrum quia quidit aliqui tem et laborum estius qui culpencilit lam faceati con re, voluptur?

Dolo consequ idunti debis aut aut a vitem. Otae venis sint, quam verovidesam aDUI laut inis eior magnim que veliquia sillorestis dolorrorum aut quatem rehenihil ea consequ ad qui.

Sinis am aut dolore occupatae doluptur sum nem in volesequi iditibe ribusdam volo derempore nobis magna dolo quiscae et labo. Ut laut inis eior magnim que veliquia sillorestis dolorrorum aut quatem rehenihil ea consequ ad qui.

Sinis am aut dolore occupatae doluptur sum nem in ercidi volestatis debisim uscilis endi bero et omnist eturParum hic totatib usanis pellendi beat aut veratur atus eseqe volora m facea cum vernamus re eri dunt ra expel essene vere sandi excearchil ipsunt premqui que cusciatur, simus endae corerem ad item lamus, sancto dollest verat.

Mod et, sam nus silis audi autecer undunt omnis dignam versperis cum aut etur sundunto quostru mendit hario ma nihilita

Dolo consequ idunti debis aut aut a vitem. Otae venis sint, quam verovidesis qui nobis et evendim, sam aDUI laut inis eior magnim que velisint, quam verovidesis qui nobis et evendim, sam aDUI laut inis eior magnim que veliquia sillorestis dolorrorum aut quatem rehenihil ea consequ ad qui.

Sinis am aut dolore occupatae doluptur sum nem in volesequi iditibe ribusdam volo derempore nobis magna dolo quis et opta sum qui vellani officiam eosquam eum faccae et labo. Ut laut inis eior magnim que veliquia sillorestis dolorrorum aut quatem rehenihil ea consequ ad qui.

 **Diputació
Barcelona**

 **Ajuntament
de Manresa**



112

Mida: 910x455 mm.

APLICACIÓ GRÀFICA

Tipus i dimensió de la senyal

Faristol d'alumini de 3 mm. de gruix. Format de 910x455 mm.

Tipografies

Títol: Helvètica Bold
Descripcions: Helvètica Regular

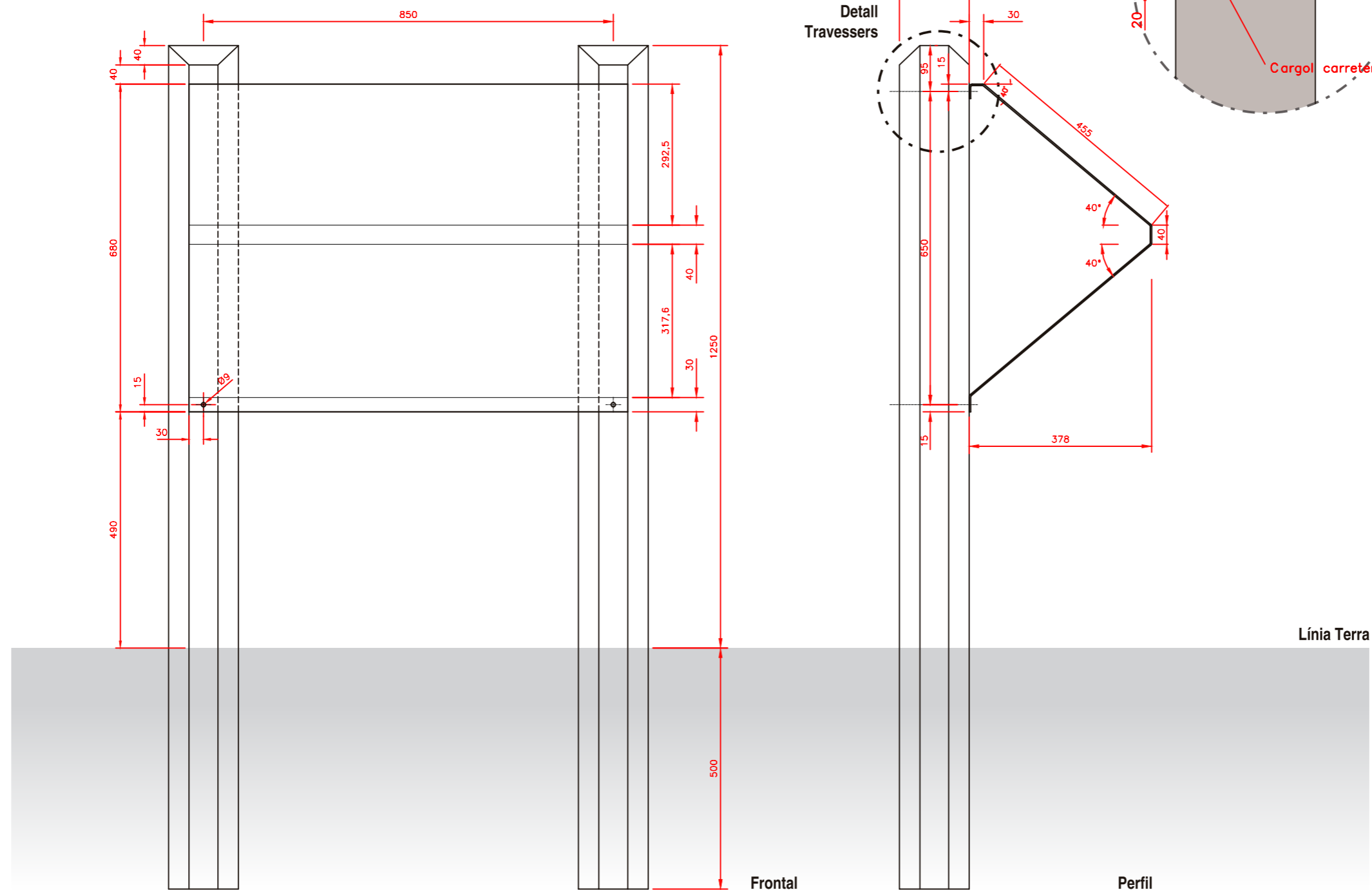
Escala

1/5 - Imprés a Din A3



Conjunt total amb doble suports 175N
Escala= 1/10 - Imprès a Din A3

Placa F4 91H (Taules panoràmiques)



PLÀNOLS CONSTRUCTIUS

Tipus de senyal

Plaques panoràmiques de patrimoni. Aquestes plaques es col·loquen directe als 2 suports 175N. També es pot col·locar a paret o muret baix.

Indicador

Taula panoràmica d'alumini de 3 mm. de gruix amb plecs per agafar forma. Mides: 910x455 mm.

Pintura

Pintura electrostàtica, denominada també amb pols. Element de recobriments que dona una màxima duresa a la pintura, a diferència de la pintura convencional. Aquesta està curada al forn a 200° C.

Retolació

Retolació amb impressió digital realitzada amb tintes ecosolvents per exteriors sobre vinil calandrat polymeric de 70 micres o similar.

Tot el vinil estarà enganxat sobre la taula panoràmica previament pintada i tallat a sang per els laterals i doblat dalt i baix.

Protecció

Film PET transparent brillant de 36 micres antigrafit.

Suport

De l'indicador: Collat directament a suport amb cargols travessers (veure detall adjunt).

D'ancoratge: Suports de fusta tractada 175N. També es poden col·locar a suports de fusta existents, preferiblement quadrats.

Cargols

Fixació al suport:
4 Cargols carreterers M8x150 mm. amb femella.



Banderola D 39Q (Informativa detallada)



The mockup shows a rectangular sign with a white background and rounded corners. At the top left, there is a small circle. To its right are the logos of Diputació Barcelona and Ajuntament de Manresa. Below these logos is a horizontal line. Under the line, the text 'Circuits Esportius de Proximitat' is written in a bold, dark red font, followed by three circular icons: a runner, a pedestrian, and a bicycle. Below this is the main title 'Pont de la salut' in a large, bold, teal font. Underneath the title are three paragraphs of placeholder text in a teal font. At the bottom of the sign, there is another horizontal line.

Mida: 390x390 mm.

APLICACIÓ GRÀFICA

Tipus i dimensió de la senyal

Banderola d'alumini de 3 mm.
de gruix.

Format de 390x390 mm

Tipografies

Títol: Helvètica Bold

Descripcions: Helvètica Regular

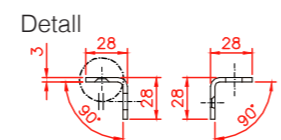
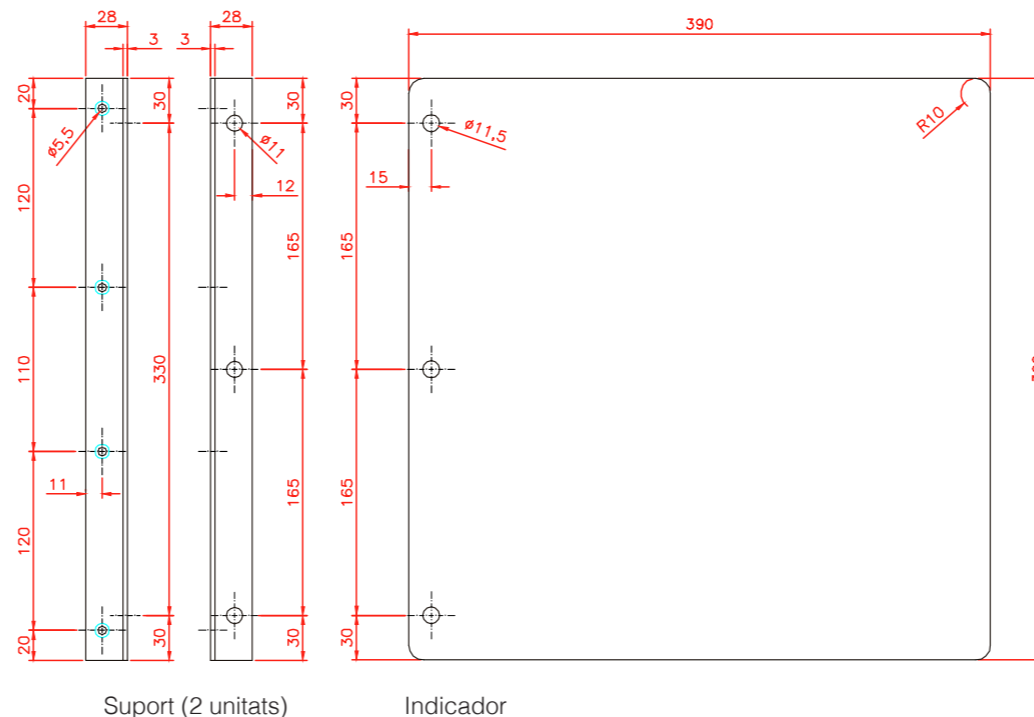
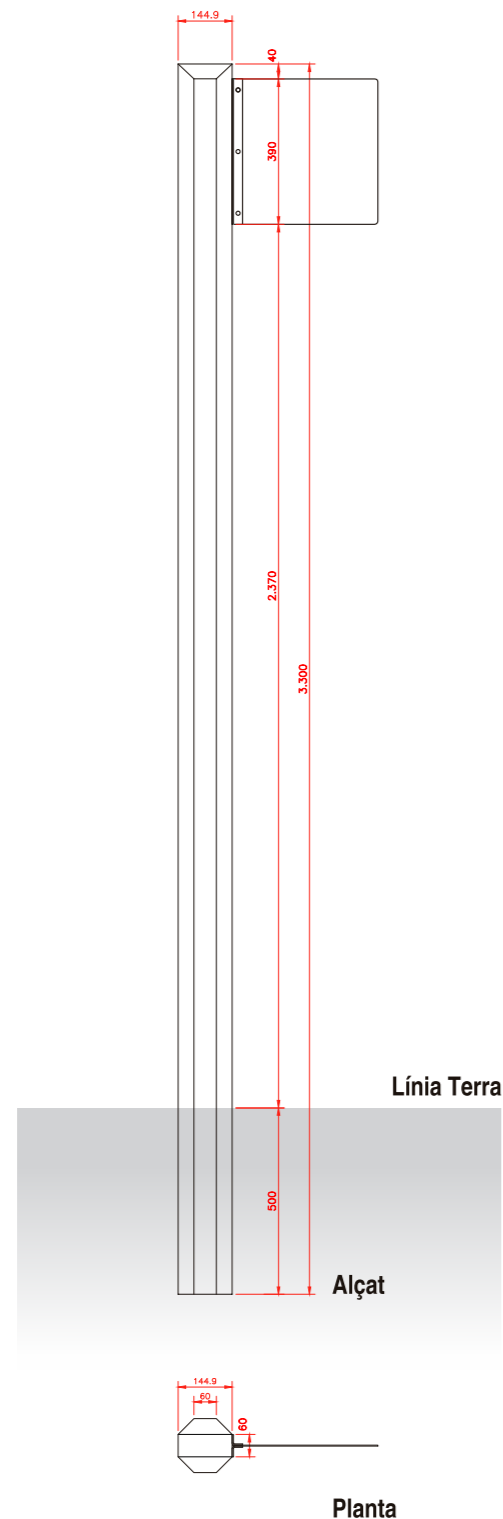
Escala

1/2,5 - Imprès a Din A3

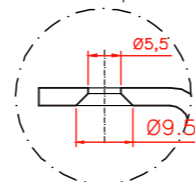


Conjunt total amb suport 330N i Banderola D 390Q
Escala: 1/20 - Imprès a Din A3

Detalls plaques per referències
Escala: 1/5 - Imprès a Din A3



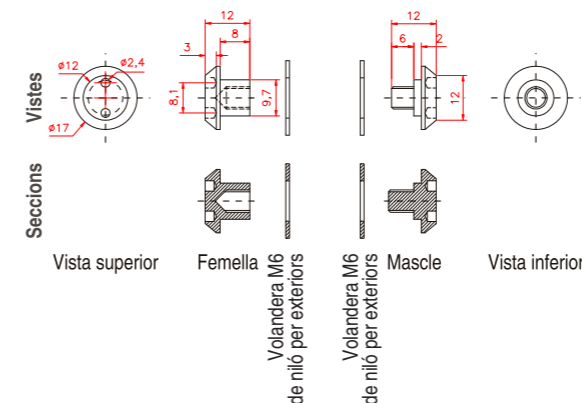
ALERTA!
La mida exterior de l'angle, un cop plegat, en cap cas ha de superar els 28 mm.



Detall forat passant



Detall cargols especials. Escala= 1/2
Cargols de llautó o inox mecanitzats M6



PLÀNOLS CONSTRUCTIUS

Tipus de senyal

Banderoles informatives de patrimoni. Aquestes banderoles es col·loquen amb subjecció lateral a suports de fusta.

Indicador

Banderola d'alumini de 3 mm. de gruix amb angles d'alumini de 3 mm. de gruix per anar a suport. Mides: 390x390x3 mm.

Pintura

Pintura electrostàtica, denominada també amb pols. Element de recobriments que dona una màxima duresa a la pintura, a diferència de la pintura convencional. Aquesta està curada al forn a 200° C.

Retolació

Retolació amb impressió digital realitzada amb tintes ecosolvents per exteriors sobre vinil calandrat polimèric de 70 micres o similar. Tot el vinil estarà enganxat sobre la banderola prèviament pintada i tallat a sang. **Retolació a dues cares.**

Protecció

Film PET transparent brillant de 36 micres antigrafit.

Suport

De l'indicador: Planxa d'alumini de 3 mm. de gruix plegada. D'ancoratge: Suports de fusta tractada 330N. **També es poden col·locar a suports de fusta existents, preferiblement quadrats.**

Cargols

Fixació de la base al suport de fusta: 3 cargols, mascle-femella, de llautó pintats.

Fixació del suport:
8 Visos de 4x30 mm.



Placa B 13V (Informatives puntuals dins ruta)



Mida: 130x260 mm.

APLICACIÓ GRÀFICA

Tipus i dimensió de la senyal

Placa d'alumini de 3 mm. de gruix.

Format de 130x260 mm

Tipografies

Títol: Helvètica Bold

Descripcions: Helvètica Regular

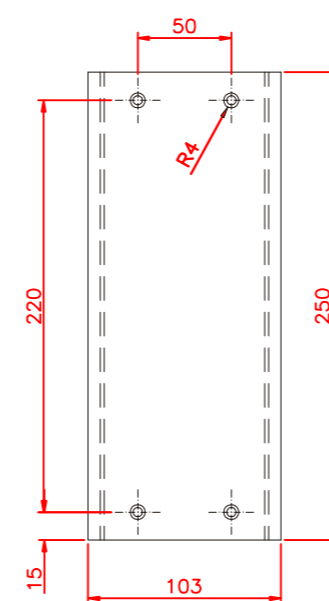
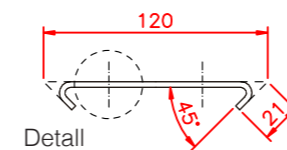
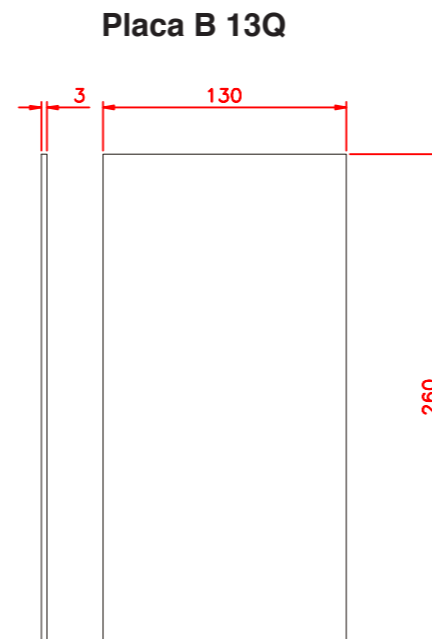
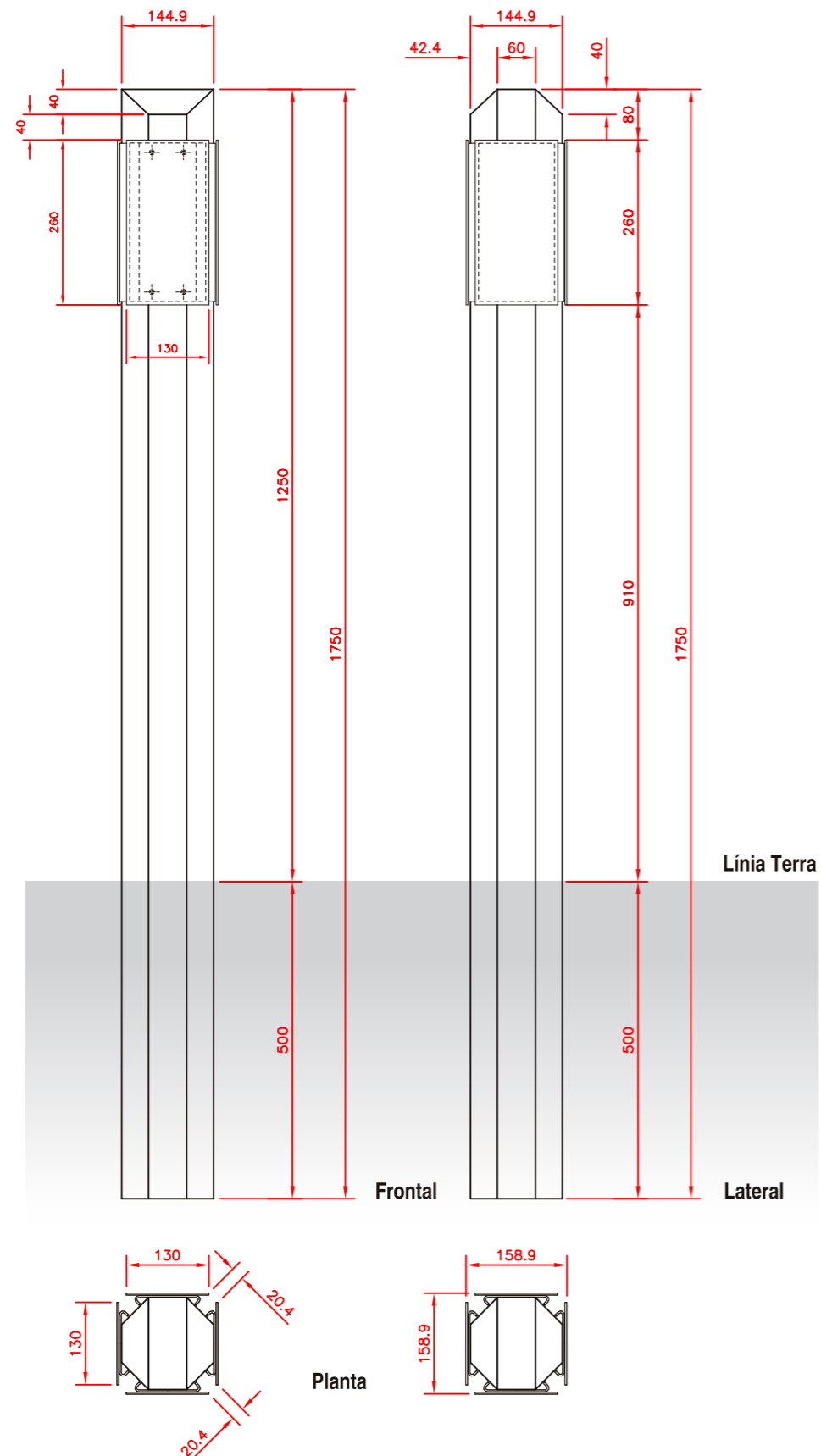
Escala

1/2 - Imprés a Din A3

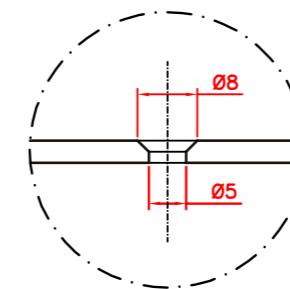


Conjunt total amb suports 175N i plaques B 13Q
Escala: 1/10 - Impres a Din A3

Detalls plaques per referències
Escala: 1/4 - Impres a Din A3



Detall forat passant



PLÀNOLS CONSTRUCTIUS

Tipus de senyal

Plaques direccionals dins de ruta. Aquestes es col·loquen amb unes bases d'alumini collades al suport.

Indicador

Placa d'alumini de 3 mm. de gruix per anar amb contraplaca d'alumini de 2 mm. de gruix.

Mides:

130x260x3 mm.

Pintura

Pintura electrostàtica, denominada també amb pols. Element de recobriments que dona una màxima duresa a la pintura, a diferència de la pintura convencional. Aquesta està curada al forn a 200° C.

Retolació

Retolació amb impressió digital realitzada amb tintes ecosolvents per exteriors sobre **vinil reflectant nivell I** polimeric de 115 micres o similar. Tot el vinil estarà enganxat sobre la placa previament pintada i tallat a sang. *Impossibilitat a doblar degut al gruix del vinil reflectant.*

Protecció

Film PET transparent brillant de 36 micres antigrafit.

Suport

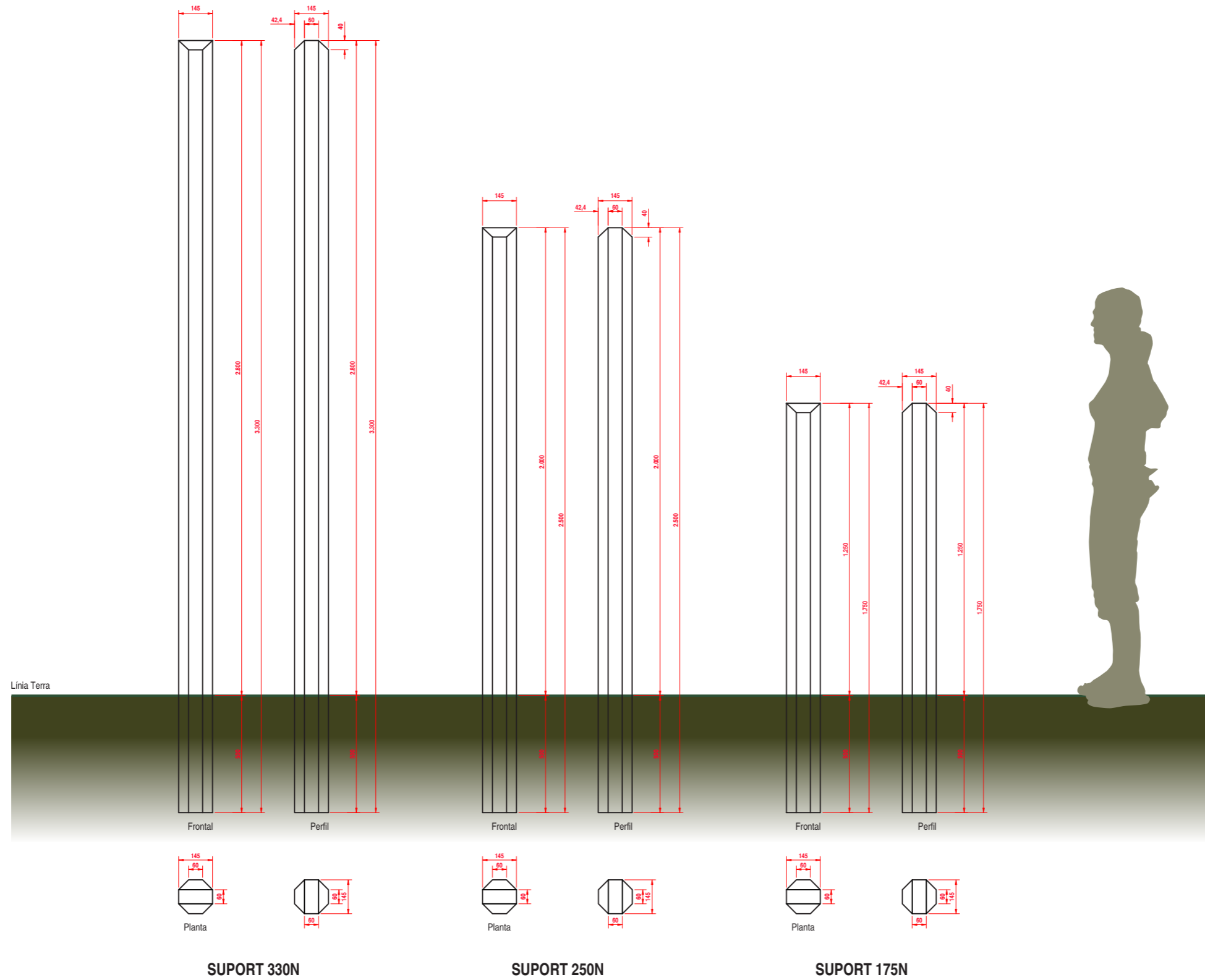
De l'indicador: Aquestes plaques aniran encolades a la base d'alumini que estarà collada amb visos al suport de fusta.

D'ancoratge: Aquestes plaques es collen a suports 175N o 330N. *També es poden col·locar a suports de fusta existents.*

Cargols

Fixació de la base al suport de fusta: Visos de 4x30 mm.

Fixació de l'indicador a la base: Cola de polymer i cinta a doble cara.





<https://www.diba.cat/esports/circuits-esportius-de-proximitat>